



Verteiler-Schränke

Market- and festival
places current
distribution cabinets



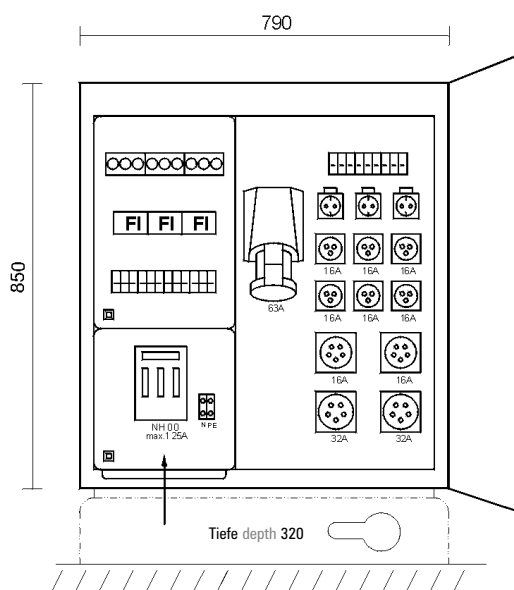
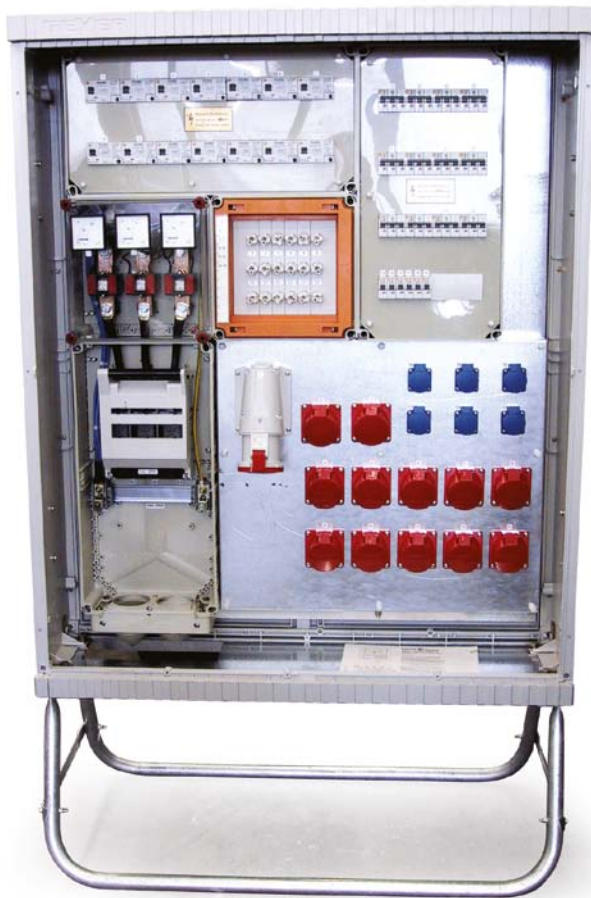
Current-distributors cabinets

Verteilerschranke

262

Markt- und Festplatz-Verteiler-Schränke

Market- and festival places current distribution cabinets



Glasfaserverstärktes Kunststoffgehäuse mit Labyrinth-Lüftungssystem, Schutzart IP 44, Farbe hellgrau. Seitenteile, Rückwand und Dach einzeln auswechselbar, Türe mit Sicherheitsschloss. Einbauten bis einschließlich FI-Schutzschalter schutzisoliert.

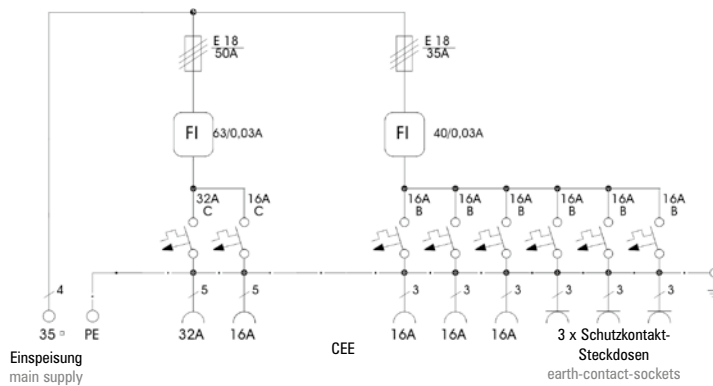
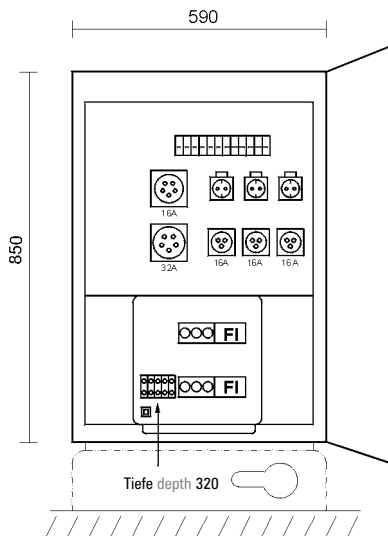
Sonderausführungen auf Anfrage.

Fibre glass strengthened plastic enclosure with labyrinth- aeration system, degree of protection IP 44, colour light-grey. Side parts, back and top are individually interchangeable, door with safety padlock. Integrated components including FI protective switch are insulation protected.

Special execution available on request

Markt- und Festplatz-Verteiler-Schränke

Market- and festival places current distribution cabinets

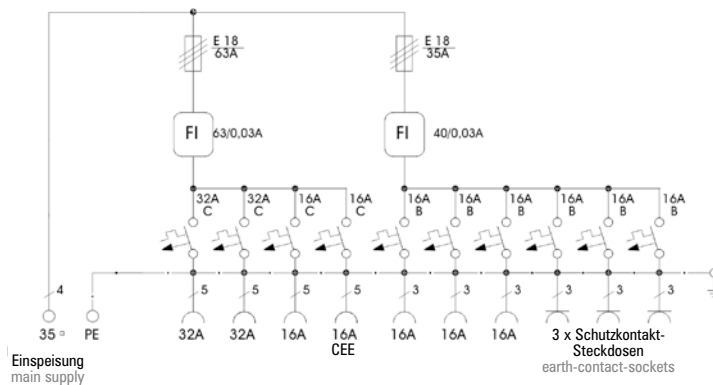
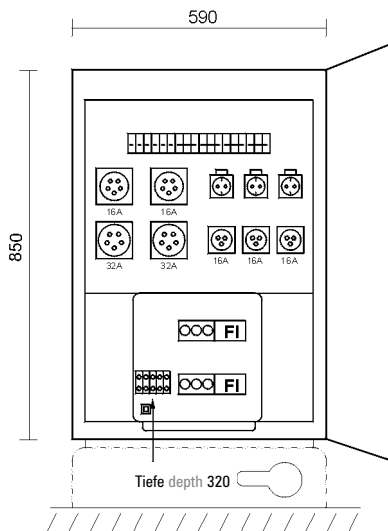


Typ Type:
MFV 0/3.3-11

Bestell-Nr.
Reference No.:
183 000

Zubehör Accessories:
Standsockel
Base FS 0:

Best.-Nr. Ref. No.:
132 732

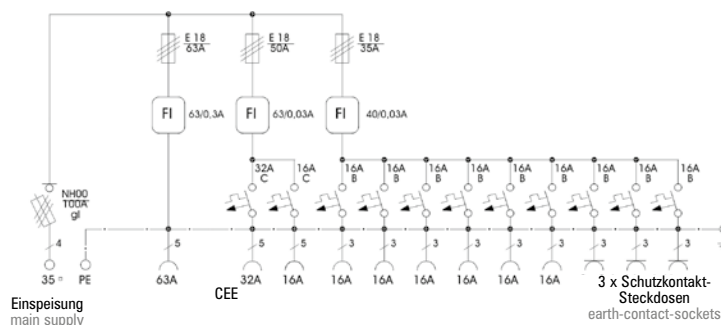
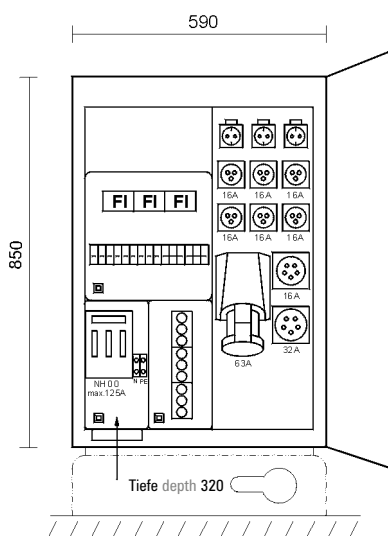


Typ Type:
MFV 0/3.3-22

Bestell-Nr.
Reference No.:
183 001

Zubehör Accessories:
Standsockel
Base FS 0:

Best.-Nr. Ref. No.:
132 732



Typ Type:
MFV 0/3.6-111

Bestell-Nr.
Reference No.:
183 002

Zubehör Accessories:
Standsockel
Base FS 0:

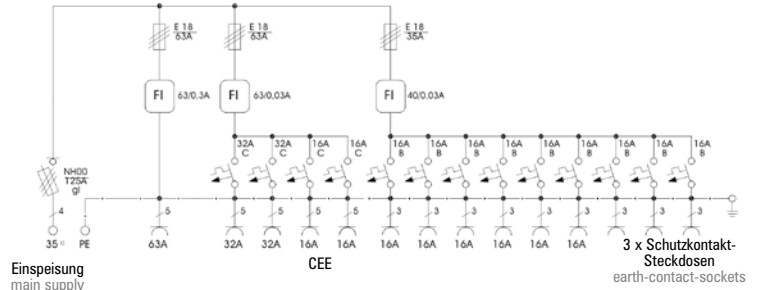
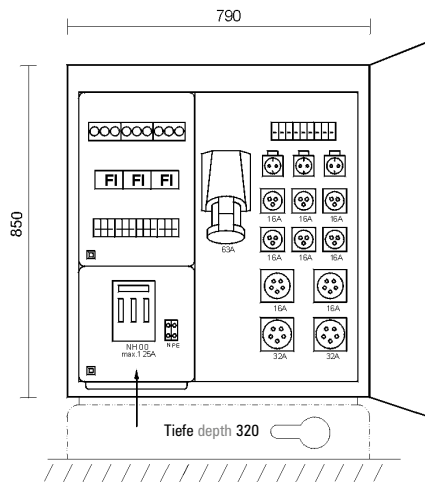
Best.-Nr. Ref. No.:
132 732

Typ Type:
MFV 1/3.6-221

Bestell-Nr.
Reference No.:
183 003

Zubehör Accessories:
Standsockel
Base FS 1:

Best.-Nr. Ref. No.:
130 065

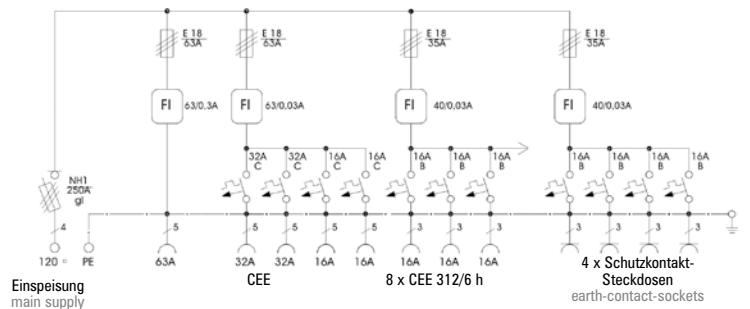
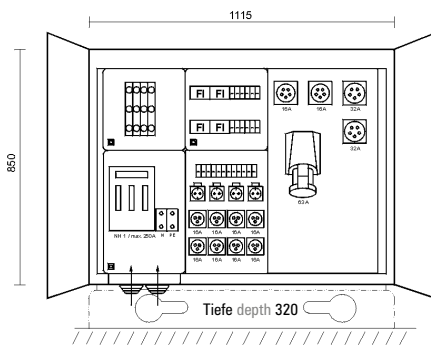


Typ Type:
MFV 2/4.8-221

Bestell-Nr.
Reference No.:
183 004

Zubehör Accessories:
Standsockel
Base FS 2:

Best.-Nr. Ref. No.:
128 708

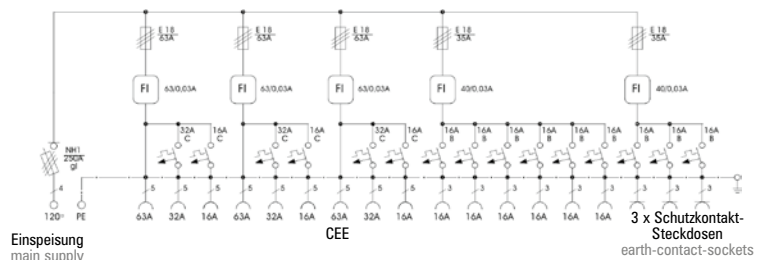
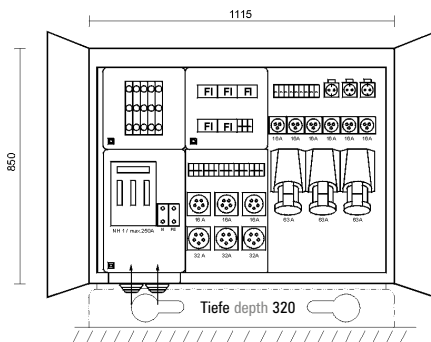


Typ Type:
MFV 2/3.6-333

Bestell-Nr.
Reference No.:
183 005

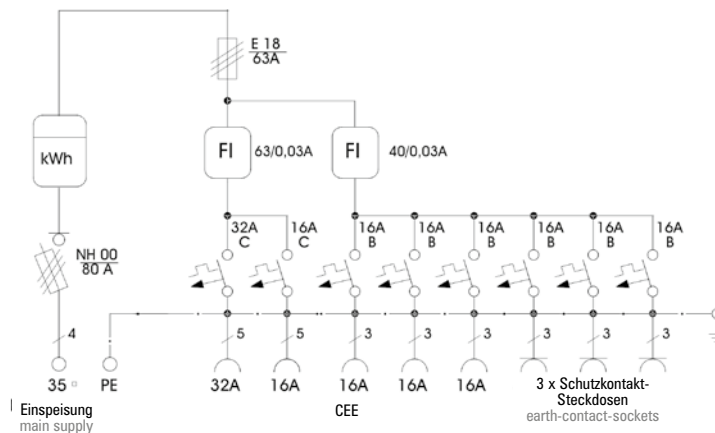
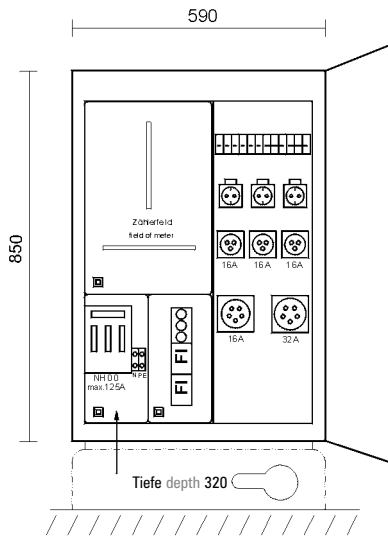
Zubehör Accessories:
Standsockel
Base FS 2:

Best.-Nr. Ref. No.:
128 708



Markt- und Festplatz-Anschluss-Verteiler-Schränke

Market- and festival places current distribution cabinets

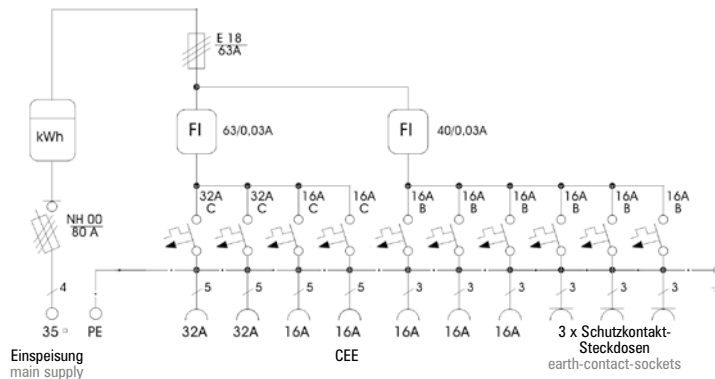
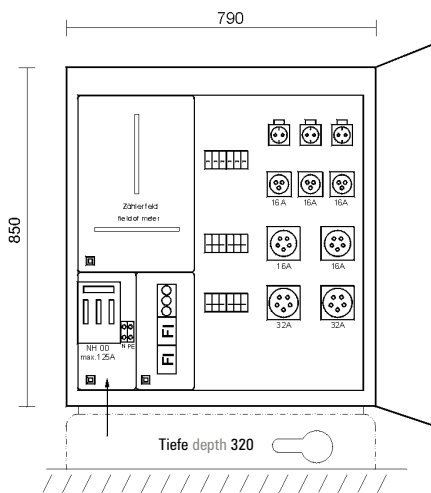


Typ Type:
MFAV 0/3.3-11

Bestell-Nr.
Reference No.:
183 006

Zubehör Accessories:
Standsockel
Base FS 0:

Best.-Nr. Ref. No.:
132 732

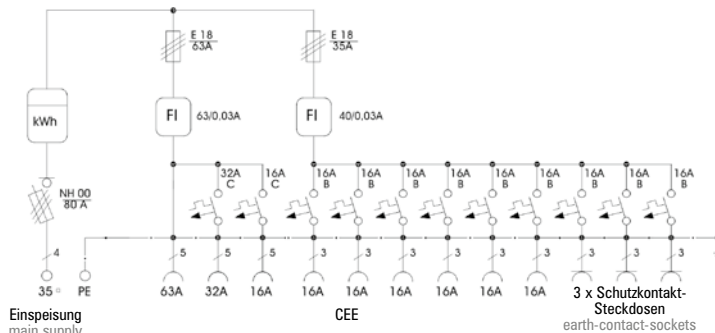
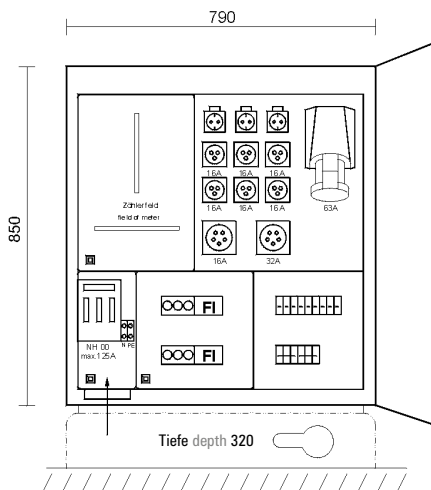


Typ Type:
MFAV 1/3.3-22

Bestell-Nr.
Reference No.:
183 007

Zubehör Accessories:
Standsockel
Base FS 1:

Best.-Nr. Ref. No.:
130 065



Typ Type:
MFAV 1/3.6-111

Bestell-Nr.
Reference No.:
183 008

Zubehör Accessories:
Standsockel
Base FS 1:

Best.-Nr. Ref. No.:
130 065

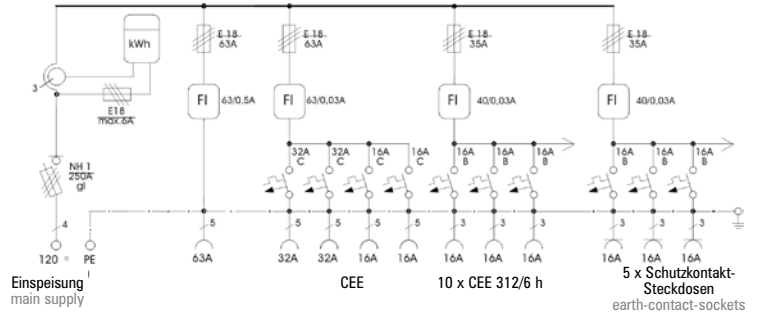
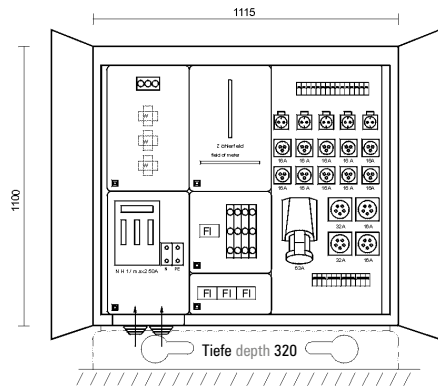
Rücksprache und Genehmigung durch den zuständigen VNB erforderlich!

Typ Type:
MFAV 2/5.10-221

Bestell-Nr.
Reference No.:
183 009

Zubehör Accessories:
Standsockel
Base FS 2:

Best.-Nr. Ref. No.:
128 708

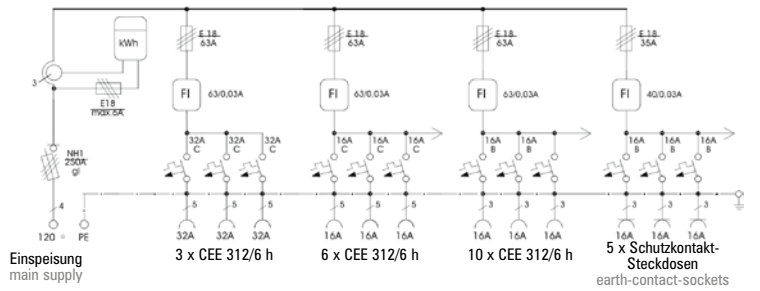
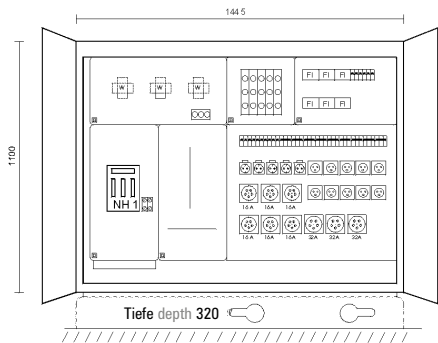


Typ Type:
MFAV 3/5.10-63

Bestell-Nr.
Reference No.:
183 010

Zubehör Accessories:
Standsockel
Base FS 3

Best.-Nr. Ref. No.:
183 572

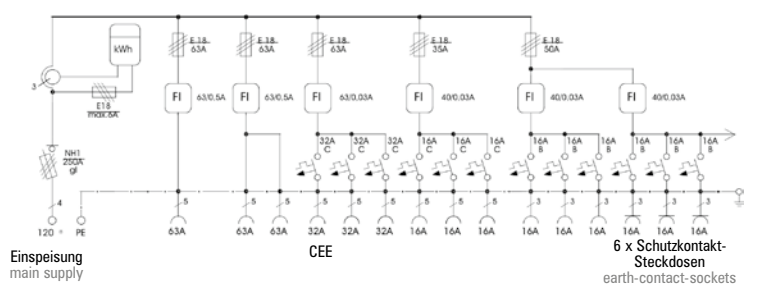
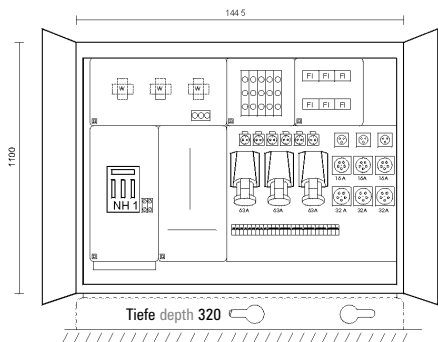


Typ Type:
MFAV 3/6.3-333

Bestell-Nr.
Reference No.:
183 011

Zubehör Accessories:
Standsockel
Base FS 3

Best.-Nr. Ref. No.:
183 572



Rücksprache und Genehmigung durch den zuständigen VNB erforderlich!