

Emergency stop buttons

Not-Aus-Taster

Emergency stop buttons



Technical information	Technische Informationen	44
Emergency stop buttons	Not-Aus-Taster	45
Modular contact blocks	Kontaktsätze	47
Modular contacts	Kontaktgeber	49



Not-Halt/Not-Aus-Taster

Emergency stop buttons

Kontaktgeber Modular contact

Allgemeine Daten General Data

Typenbezeichnung Type Reference:	MT...
Approbationen Approvals:	CCC, CSA, ENEC05, KEMA, CE, GOST-R, TÜV_Süd, UkrSepro, UL
Schutzklasse Protection class:	II (Schutzisolierung) II (protective insulation)
Betätigungsweg Operation travel:	6 mm
Ausführung/Anschlüsse Connection type	Schraubanschluss 2x2,5 mm ² screw connection 2x2.5 mm ²
Kontaktwerkstoff Contact material:	AgNi
Lagertemperatur max. Max. storage temperature:	-50°C ... 85°C
Betriebstemperatur max. Max. operating temperature:	-30°C ... 85°C, ohne Beleuchtung without illumination
	-30°C ... 55°C, bei Glühlampenbeleuchtung using incandescent lamps
	-30°C ... 65°C, bei LED-Beleuchtung using LED's
Mech. Lebensdauer Mechanical life:	1 Mio. Schaltspiele 1m operations
El. Lebensdauer (Nennlast) Electrical life (rated load):	1 Mio. Betätigungen bei Nennlast 1m operations at rated load
Durchgangswiderstand NO Contact resistance NO:	< 20 mOhm
Durchgangswiderstand NC Contact resistance NC:	< 20 mOhm
Min. Strom Min. current:	1 mA (unter Laborbedingungen) (under laboratory conditions)
Min. Spannung Min. voltage:	5 V
Prellzeit NO Bouncing time NO:	< 10ms
Prellzeit NC Bouncing time NC:	< 10ms
Zwangstr. Öffnerkontakt Positive opening contact:	gemäß EN60947-5-1, Anh. K acc. to EN60947-5-1, appendix. K

Elektrische Daten nach IEC/EN 60947-5-1 (VDE 0660 Teil 200)

Electrical data acc. to IEC/EN 60947-5-1 (VDE 0660 Sect. 200)

	Wechselstrom alternate current	Gleichstrom direct current
Gebrauchskategorie Utilisation category:	AC15 A600	DC13 Q600
Bemessungsisolationsspannung U _i Rated insulation voltage U _i :	600 V	600 V
Bemessungsbetriebsspannung U _e Rated operational voltage U _e :	250 V / 440 V	440 V / 250 V / 125 V / 60 V / 24 V
Bemessungsbetriebsstrom I _e Rated operational current I _e :	3 A / 1,6 A	0,12 A / 0,2 A / 0,4 A / 1 A / 2 A
Schaltvermögen Breaking capacity:	10 I _e	1,1 I _e
Therm. Dauerstrom Continuous thermal current:	16 A	16 A
Type MTOSFE:		
Gebrauchskategorie:	AC15	DC13
Bemessungsisolationsspannung U _i Rated insulation voltage U _i :	250 V	250V
Bemessungsbetriebsspannung U _e Rated operational voltage U _e :	250V	250V / 125V / 60V / 24V
Bemessungsbetriebsstrom I _e Rated operational current I _e :	3 A	0,2A / 0,4A / 1A / 2A

Elektrische Daten nach IEC/EN 61058-1 (VDE 0630 Teil1)

Electrical data acc. to IEC/EN 61058-1 (VDE 0630 Sect. 1)

Bemessungsspannung U _e Rated voltage U _e :	250 V~ / 440 V~
Bemessungsstrom I _e Rated current I _e :	16(10) A / 10(6) A
Type MTOSFE:	
Bemessungsspannung U _e Rated voltage U _e :	250 V~
Bemessungsstrom I _e Rated current I _e :	16(10) A

Hinweis

Ö=Öffner; S=Schließer; Z=Zustimmkontakt; ÖN=Öffner nacheilend; SV=Schließer voreilend; Mi=Mittenkontakt

Elektrische Daten nach UL508 Electrical Data acc. to UL 508

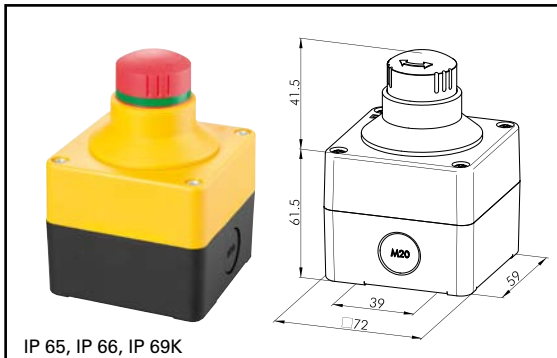
Ratings Ratings:	A 600, 600 V AC A 600, 600 V AC
------------------	---------------------------------

Not-Halt/Not-Aus-Taster

Emergency stop buttons

Art.

Iso-Gehäuse Plastic enclosure



IP 65, IP 66, IP 69K

Not-Aus-Taster im Gehäuse
Emergency-stop head in enclosure

bestückt

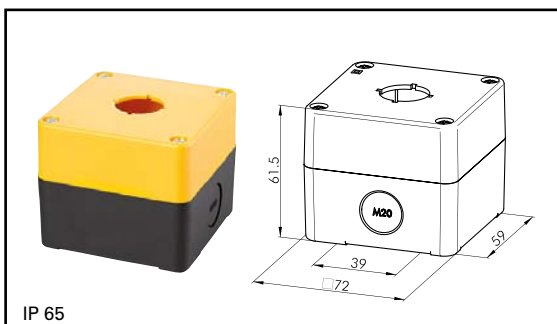
Typ Type	Best.-Nr. Ref. No.
SIL QRBUVOOI	308 810

Befestigungsbohrung mounting hole	Ø 4,2 mm
bestückt equipped	Ja Yes
Leitungseinführung cable entry	M 20 ausbrechbar break-through wall
Kontaktart contact equipped	2 Ö / 1 S 2 NC / 1 NO
Farbe color	Unterteil schwarz/Oberteil gelb black bottom/yellow cover

Maße in mm
Dimensions in mm

Not-Aus-Taste im Gehäuse mit Schaltstellungsanzeige und gelbem Blockierschutzkragen. Die Not-Aus-Taste ist durch Drehen entriegelbar und entspricht EN ISO 13850, VDE 0660, Teil 200. IEC/EN 60947-5-1 und ICE/EN 60947-5

Emergency-stop head in plastic enclosure with switch position display and yellow collar. The emergency-stop head can be released by turning and complies with EN ISO 13850, VDE 0660, part 200. IEC/EN 60947-5-1 und ICE/EN 60947-5.



IP 65

Iso-Gehäuse mit 1 Befehlstelle
Plastic enclosure with 1 mounting hole

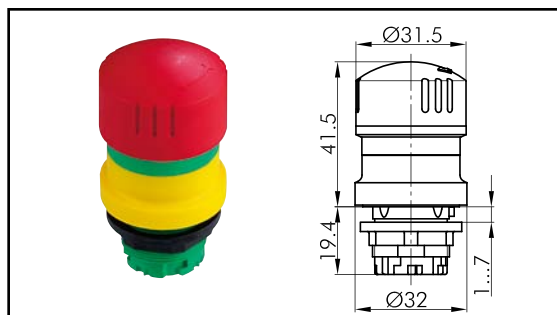
wahlweise Bestückung

Typ Type	Best.-Nr. Ref. No.
SIL 22/1	308 809

Befehlstellen mounting hole	1
bestückt equipped	Nein No
Gewicht weight	96 g
Leitungseinführung cable entry	M 20 ausbrechbar break-through wall
Kontaktart contact equipped	wahlweise (max. 3-fach) optional (max. 3 modules)
Einbautiefe mounting depth	59 mm
Einbauöffnung mounting diameter	Ø 22 mm
Farbe color	Unterteil schwarz/Oberteil gelb black bottom/yellow cover

Maße in mm
Dimensions in mm

Not-Halt/Not-Aus-Taster Emergency stop buttons



Not-Aus-Taster
Emergency-stop head

UL-Approbation UL-approval

Typ Type	Best.-Nr. Ref. No.
QRUV	215 383

Einbauöffnung Mounting diameter	Ø 22 mm
überlistsicher foolproof	Ja Yes
Schaltstellungsanzeige switching position indicator	Ja Yes
Blockierschutzkragen anti-lock collar	Nein No
Entriegelung release	Rechts- und Linksdrehung twist right or left
Norm Standard	EN 60947-5-1, EN 60947-5-5, EN 60068, EN 13850
Pilzknopf mushroom head	rot red
Frontrahmen front bezel	gelb yellow

Maße in mm
Dimensions in mm

Not-Halt/Not-Aus-Taster Emergency stop buttons

Maße in mm
Dimensions in mm

entspricht BG nach
DIN EN 1672-2
sowie GS-FW 01/01
complies with
DIN EN 1672-2 and
GS-FW 01/01

IP 65, IP 66, IP 69K

Not-Aus-Taster für Hygiene-Bereiche
Emergency-stop head for hygienic application

UL-Approbation UL-approval

Typ Type	Best.-Nr. Ref. No.
QRUVP	308799

Einbauöffnung Mounting diameter	Ø 22 mm
überlistsicher foolproof	Ja Yes
Schaltstellungsanzeige switching position indicator	Nein No
Blockierschutzkragen anti-lock collar	Nein No
Entriegelung release	Rechts- und Linksdrehung twist right or left
Norm Standard	EN 60947-5-1, EN 60947-5-5, EN 60068, EN 13850
Pilzknopf mushroom head	rot red
Frontrahmen front bezel	gelb yellow

Maße in mm
Dimensions in mm

IP 65

Not-Aus-Taster
Emergency-stop head

UL-Approbation UL-approval

Typ Type	Best.-Nr. Ref. No.
QRBUV	217788

Einbauöffnung Mounting diameter	Ø 22 mm
überlistsicher foolproof	Ja Yes
Schaltstellungsanzeige switching position indicator	Ja Yes
Blockierschutzkragen anti-lock collar	Ja Yes
Entriegelung release	Rechts- und Linksdrehung twist right or left
Norm Standard	EN 60947-5-1, EN 60947-5-5, EN 60068, EN 13850
Pilzknopf mushroom head	rot red
Frontrahmen front bezel	gelb yellow

Maße in mm
Dimensions in mm

Hinweis:
Der Anwender muss eine
leichte Erreichbarkeit der
Not-Aus-Taste mit
Schutzkragen
sicherstellen!
Please note:
The emergency-stop
head must be easy
accessible by the user.

IP 65

Not-Aus-Taster mit Schutzkragen
Emergency-stop head with protective shroud

UL-Approbation UL-approval

Typ Type	Best.-Nr. Ref. No.
QRSKUV	308800

Einbauöffnung Mounting diameter	Ø 22 mm
überlistsicher foolproof	Ja Yes
Schaltstellungsanzeige switching position indicator	Ja Yes
Blockierschutzkragen anti-lock collar	Ja Yes
Entriegelung release	Rechts- und Linksdrehung twist right or left
Norm Standard	EN 60947-5-1, EN 60947-5-5, EN 60068, EN 13850
Pilzknopf mushroom head	rot red
Frontrahmen front bezel	gelb yellow

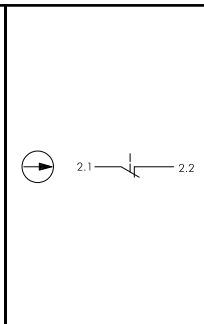
Not-Halt/Not-Aus-Taster

Emergency stop buttons



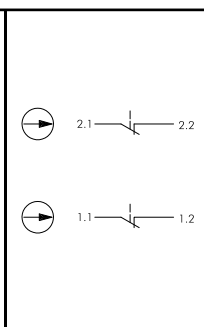
Kontaktsätze

Modular contact blocks



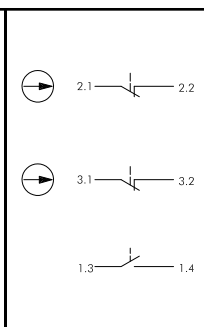
Kontaktblock Modular contact block	
Modulhalter MHR_3 bestückt mit 1 Kontaktgeber MTO (1 Ö) Module holder incl. 1 MTO (1 NC)	
Typ Type MHTO	Best.-Nr. Ref. No. 308 983

Schraubanschluss screw connection	2x2,5 mm ² 2x2.5 mm ²
Kontaktwerkstoff contact material	AgNi



Kontaktblock Modular contact block	
Modulhalter MHR_3 bestückt mit 2 Kontaktgeber MTO (2 Ö) Module holder incl. 2 MTO (2 NC)	
Typ Type MHTOO	Best.-Nr. Ref. No. 308 802

Schraubanschluss screw connection	2x2,5 mm ² 2x2.5 mm ²
Kontaktwerkstoff contact material	AgNi



Kontaktblock Modular contact block	
Modulhalter MHR_3 bestückt mit 2 Kontaktgeber MTO (2 Ö) und 1 Kontaktgeber MTI (1 S) Module holder incl. 2 MTO (2 NC) and 1 MTI (1 NO)	
Typ Type MHTIOO	Best.-Nr. Ref. No. 308 803

Schraubanschluss screw connection	2x2,5 mm ² 2x2.5 mm ²
Kontaktwerkstoff contact material	AgNi

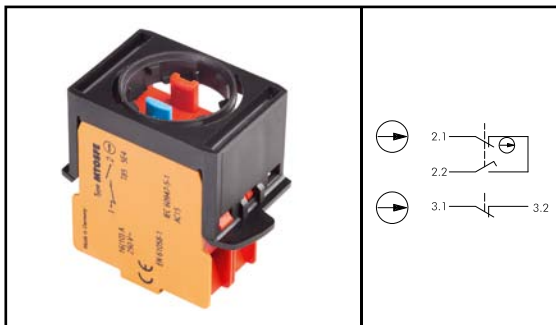
Kontaktsätze Modular contact blocks

mit selbstüberwachendem, einteiligen Not-Aus-Tastkontaktgeber (Typ MTOSFE) 1 Ö + 1 SV Sicherheitskontakt

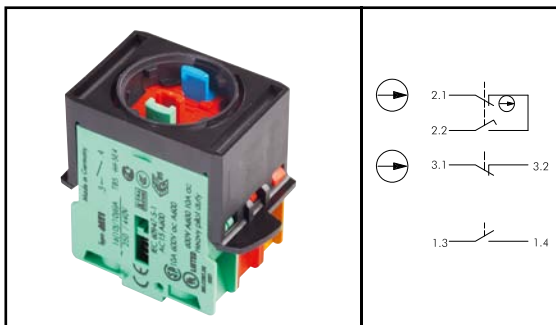
Der Sicherheitskontakt überwacht ständig die ordnungsgemäße Verbindung zwischen Not-Aus-Taster und Kontaktelement. Wenn durch eine nachlässige Montage oder eine mechanische Beschädigung die Not-Aus-Taster von dem Kontaktelement getrennt wird, unterbricht der Sicherheitskontakt sofort und die Maschine wird stillgesetzt.

with self-monitoring, one-piece 'emergency off' button contactor (model MTOSFE) 1 NC + 1 SV Safety contact

The safety contact constantly monitors that the connection between the emergency off button and the contact element is in working order. If due to negligent fitting or mechanical damage the emergency off button becomes detached from the contact element, the safety contact cuts in immediately and the machine gets shut down.

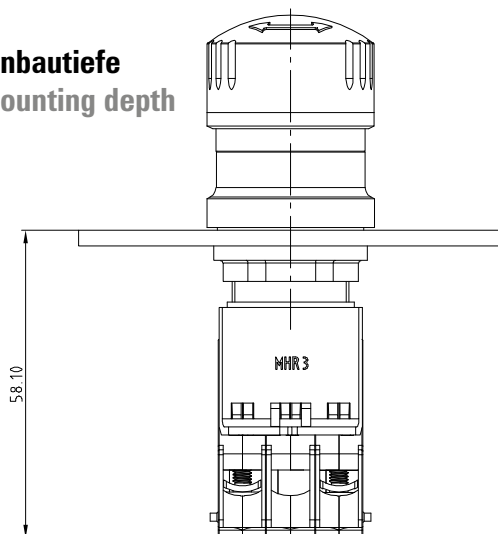


Kontaktblock Modular contact block	
Modulhalter MHR_3 bestückt mit 1 Kontaktgeber MTO (1 Ö) und 1 Sicherheitskontakt MTOSFE (1 Ö + 1 SV) Module holder incl. 1 MTO (1 NC) and 1 safety contact MTOSFE (1 NC + 1 SV)	
Typ Type MHTOSFEO	Best.-Nr. Ref. No. 308 804
Schraubanschluss screw connection	2x2,5 mm ² 2x2,5 mm ²
Kontaktwerkstoff contact material	AgNi



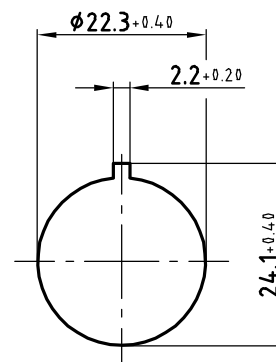
Kontaktblock Modular contact block	
Modulhalter MHR_3 bestückt mit 1 Kontaktgeber MTO (1 Ö), 1 Kontaktgeber MTI (1 S) und 1 Sicherheitskontakt MTOSFE (1 Ö + 1 SV) Module holder incl. 1 MTO (1 NC), 1 MTI (1 NO) and 1 safety contact MTOSFE (1 NC + 1 SV)	
Typ Type MHTOSFEOI	Best.-Nr. Ref. No. 308 805
Schraubanschluss screw connection	2x2,5 mm ² 2x2,5 mm ²
Kontaktwerkstoff contact material	AgNi

Einbautiefe
mounting depth



Maße Einbauöffnung
Dimension assembly opening

Einbauraster nach DIN EN 50007



Not-Halt/Not-Aus-Taster

Emergency stop buttons

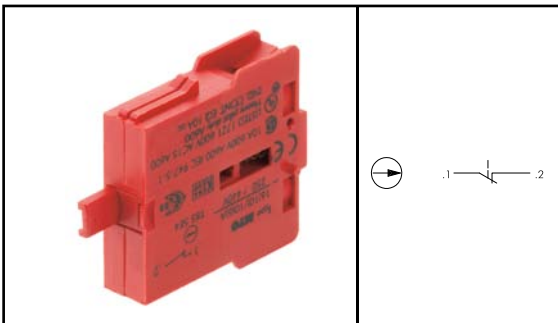


Kontaktgeber

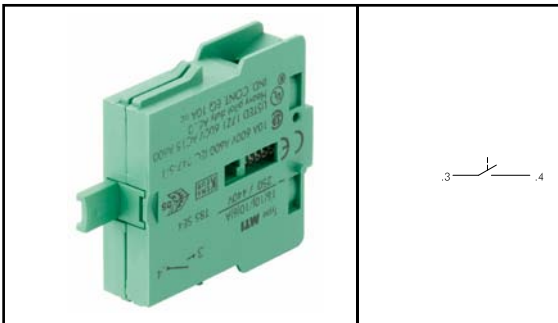
Modular contacts



Modulhalter für 3 Elemente Module holder for 3 elements	
mit Bajonett zur Verbindung mit Betätigern with bayonet mount, to combine the modular contact with the activators	
Typ Type MHR_3	Best.-Nr. Ref. No. 215 915



Tastkontaktgeber Modular contact momentary	
Typ Type MTO (1 Ö) (1 NC)	Best.-Nr. Ref. No. 215 916
Schraubanschluss screw connection	2x2,5 mm ² 2x2.5 mm ²
Kontaktwerkstoff contact material	AgNi



Tastkontaktgeber Modular contact momentary	
Typ Type MTI (1 S) (1 NO)	Best.-Nr. Ref. No. 306 573
Schraubanschluss screw connection	2x2,5 mm ² 2x2.5 mm ²
Kontaktwerkstoff contact material	AgNi