



# Motor switches



## Gekapselte Motorschalter

Motor switches in enclosure

Motor switches

Motorschalter

108

Dimensions

Maßzeichnungen

117

Bemessungsdauerstrom $I_N$ Rated permanent current $I_N$	Max. Schaltleistung Max. switching capacity	IP 65		Gehäusegröße Size of enclosure	IP 65		Gehäusegröße Size of enclosure
		gussgekapselt in metal enclosure			isogekapselt in plastic enclosure		
A	AC-3 kW/400 V 3~	Typ Type	Best.-Nr. Ref. No.		Typ Type	Best.-Nr. Ref. No.	

Ein-Ausschalter,  
3-polig  
On-off switches,  
3 poles

25	7,5	TAG 16	46 447	LG2/2	TAT 16	46 497	LT8/2
45	15	TAG 32	46 441	LG44/3	TAT 32 <sup>1)</sup>	46 498	LT60/2
63	22	TAG 50	46 468	LG48/2	–	–	–
100	30	TAG 80	46 472	LG59/6	–	–	–
150	55	VNAG 125	46 476	LG10/2 <sup>1)</sup>	–	–	–

Wendeschalter  
Reversing switches

25	7,5	TWG 16	46 439	LG2/2	TWT 16	46 501	LT8/2
45	15	TWG 32	46 442	LG44/3	TWT 32 <sup>1)</sup>	46 502	LT60/2
63	22	TWG 50	302 417	LG48/2	–	–	–
100	30	TWG 80	46 473	LG59/5	–	–	–
150	55	VNWG 125	46 477	LG10/2 <sup>1)</sup>	–	–	–

Sterndreieckschalter  
Star-delta switches

25	7,5	TYG 16	46 449	LG44/1	TYT 16	46 505	LT8/2
45	15	TYG 32	46 443	LG44/3	TYT 32 <sup>1)</sup>	46 506	LT60/2
63	22	TYG 50	302 426	LG48/2	–	–	–
100	30	TYG 80	46 474	LG59/5	–	–	–
150	55	VNYG 125	46 478	LG10/2 <sup>1)</sup>	–	–	–

Schaltfolge 0-I-II

25	7,5	TPIG 16	46 454	LG44/1	TPIT 16	46 509	LT8/2
45	15	TPIG 32	46 444	LG44/3	TPIT 32 <sup>1)</sup>	46 527	LT60/2

Polumschalter  
für 2 Drehzahlen,  
Schaltfolge I-0-II  
(Dahlanderwicklung)

25	7,5	TPIIG 16	46 462	LG44/1	TPIIT 16	46 532	LT8/2
45	15	TPIIG 32	46 466	LG44/3	TPIIT 32 <sup>1)</sup>	46 537	LT60/2

<sup>1)</sup> Schutzart IP 44  
Kind of protection IP 44

Pole changing  
switches for  
2 speeds, positions  
I-0-II (single winding)

Maßzeichnungen Seite 117-118  
Dimensions page 117-118

Schaltbild Circuit diagram	Schaltergröße Switch size	Bemessungsdauerstrom $I_N$ Rated permanent current $I_N$	Schaltleistung Switching capacity	IP 65		Gehäusegröße Size of enclosure
				isogekapselt mit Frontplatte in plastic enclosure with front plate		
	A	AC-3 kW/400V 3~		Typ Type	Best.-Nr. Ref. No.	
	V2N	25	7,5	AT 25	143 004	T24/2
	V3N	32	11	AT 32	147 060	T26/3
	VN 32	50	15	AT 50	148 713	T26/3
	V2N	25	7,5	WT 25	143 005	T25/2
	V3N	32	11	WT 32	147 068	T27/3
	VN 32	50	15	WT 50	148 727	T27/3
	V2N	25	7,5	YT 25	143 027	T25/2
	V3N	32	11	YT 32	147 103	T27/3
	VN 32	50	15	YT 50	148 731	T27/3
	V2N	25	7,5	PIT 25	143 028	T25/2
	V3N	32	11	PIT 32	147 032	T27/3
	VN 32	50	15	PIT 50	148 730	T27/3
	V1D	20	5,5	WP 20	138 468	T25/2
	V2N	25	7,5	UT 25	143 026	T25/2
	V3N	32	11	UT 32	147 000	T27/3
	VN 32	50	15	UT 50	148 724	T27/3
	V2N	25	7,5	U4T 25	143 024	T25/2
	V3N	32	11	U4T 32	147 014	T27/3
	VN 32	50	15	U4T 50	148 743	T27/3

Betätigungsgriff  
schwarz – Frontschild  
silber SI  
Operating handle  
black – Face plate  
silver SI

Ein-Ausschalter,  
3-polig  
On-off switches,  
3 poles

Wendeschalter  
Reversing switches

Sterndreieckschalter  
Star-delta switches

Polumschalter für  
2 Drehzahlen,  
Schaltfolge 0-I-II  
(Dahlanderwicklung)  
Pole changing  
switches for  
2 speeds, positions  
0-I-II (single winding)



Polumschalter für  
2 Drehzahlen und  
2 Drehrichtungen  
Pole-change-over  
switches for 2 speeds  
and 2 directions of  
rotation

Umschalter, 3-polig,  
mit 0-Stellung  
Change-over  
switches, 3 poles,  
with 0-position

Umschalter, 4-polig,  
mit 0-Stellung  
Change-over  
switches, 3 poles,  
with 0-position

Schutzart der Geräte nur bei senkrechter Montage.  
Kind of protection of the switches only in vertical mounting position.

Maßzeichnungen Seite 118  
Dimensions page 118

Bemessungsdauerstrom $I_N$ Rated permanent current $I_N$	Max. Schaltleistung Max. switching capacity	 IP 65		Gehäusegröße Size of enclosure	 IP 65		Gehäusegröße Size of enclosure
		gussgekapselt in metal enclosure			isogekapselt in plastic enclosure		
		Typ Type	Best.-Nr. Ref. No.		Typ Type	Best.-Nr. Ref. No.	
A	AC-3 kW/400 V 3~						

Umschalter für 2 Stromkreise, 3-polig, mit 0-Stellung  
Change-over switches for 2 circuits, 3 poles, with 0-position

25	7,5	TUG 16	46 463	LG44/1	TUT 16	46 510	LT8/2
45	15	TUG 32	46 467	LG44/3	TUT 32 <sup>1)</sup>	46 511	LT60/2
63	22	TUG 50	302 423	LG48/2	–	–	–
100	30	TUG 80	46 475	LG59/5	–	–	–
150	55	VNUG 125	46 479	LG10/2	–	–	–
250	65	VNUG 200	155 395	LG14/3	–	–	–
400	200	VNUG 400	139 725	LG2/3	–	–	–

Umschalter für 2 Stromkreise, 4-polig, mit 0-Stellung  
Change-over switches for 2 circuits, 4 poles, with 0-position

25	7,5	TU4G 16	46 440	LG44/1	TU4T 16	46 517	LT8/2
45	15	TU4G 32	46 522	LG44/3	TU4T 32 <sup>1)</sup>	46 518	LT60/2
63	22	TU4G 50	302 430	LG48/2	–	–	–
100	30	TU4G 80	152 500	LG59/5	–	–	–
150	55	TU4G 125	154 420	LG10/2	–	–	–
250	65	TU4G 200	155 380	LG14/3	–	–	–
400	200	TU4G 400	139 730	LG2/3	–	–	–

<sup>1)</sup> Schutzart IP 44  
Kind of protection IP 44

Schutzart der Geräte nur bei senkrechter Montagelage.  
Kind of protection of the switches only in vertical mounting position.

Maßzeichnungen Seite 117-118  
Dimensions page 117-118

# Umschalter für Notstromeinspeisung

Change-over switch for emergency current input

Art.

Mit CEE-Gerätestecker

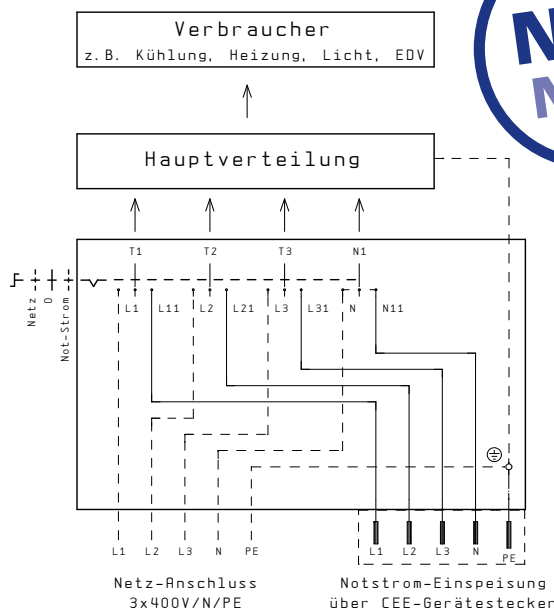
With CEE-plug

**NEU  
NEW**



IP 65

Schaltbild  
Circuit diagram



Geeignet für Landwirtschaft, Gewerbe, Industrie und Privat  
Suitable for farming, industry and private use

Maßzeichnungen Seite 122  
Dimensions page 122

Gussgekapselt mit wasserdichtem CEE- Gerätestecker  
Metal enclosure with waterproof CEE-plug

Typ Type	Best.-Nr. Ref. No.
CGWVNU4 516/6h	23 238
CGWVNU4 532/6h	23 237
CGWVNU4 563/6h	23 234

Aluminiumdruckgussgehäuse für Einsatzorte mit rauen mechanischen Bedingungen innen und außen.

Technische Daten bei Netzbetrieb:  
AC-3 400 V 37 kW

Bemessungsdauerstrom:  
 $I_U$  100 A

Anschließbare Querschnitte am Schaltereinsatz:  
ein- bzw. mehrdrähtig: 4–35 mm<sup>2</sup>  
Anschlussfertig verdrahtet

Phasenwender (optional): Ohne öffnen des Gerätes ist eine Anpassung der Drehrichtung am Gerätestecker 16 A und 32 A möglich.

Aluminum sheet steel enclosure for harsh environments, for inside or outside use.

Technical data:  
AC-3 400 V 37 kW

Rated permanent current:  
 $I_U$  100 A

Connectable cross sections at the switch insert:  
single resp. multi-strand: 4–35 mm<sup>2</sup>  
wired ready for connection

Phase inverter (optional): Without opening the enclosure, the direction of rotation can be adapted.

Schaltbild Circuit diagram	Schaltergröße Switch size	Bemessungsdauerstrom $I_u$ Rated permanent current $I_u$	Schaltleistung (EN 60947-3) Switching capacity (EN 60947-3)	IP 65		Gehäusegröße Size of enclosure	Kabeleinführungsgröße Cable hole dimensions	max. anschließbare Querschnitte max. connectable crosssection
				gussgekapselt mit Vorhängeschlossverriegelung in metal enclosure with interlocking (customer provided)				
				Typ Type	Best.-Nr. Ref. No.			
	A	AC-3 kW/ 400 V 3~						mm <sup>2</sup>



3-polig  
3-poles

	T 16	25	7,5	TAGK 16/3S	46 456	LG2/2	M 20	2,5
	T 32	45	15	TAGK 32/3S	46 445	LG44/3	M 32	6
	T 50	63	22	TAGK 50/3S	46 483	LG48/2	M 32	10
	T 80	100	30	TAGK 80/3S <sup>1)</sup>	46 480	LG59/6	M 40	25
	VN 125	150	55	VNAGK 125/3S <sup>1)</sup>	154 412	LG10/2	M 50	50

3-polig + 1 S/1 Ö  
3 poles + 1 NO/1 NC  
contact

	V3L	25	7,5	V3LAGK/3S	151 132	LG2/2	M 20	2,5
	VN 32	45	15	VNAGK 32/3S	148 701	LG44/3	M 32	6
	VN 50	63	22	VNAGK 50/3S	150 595	LG48/4	M 32/M 16	10
	VN 80	100	30	VNAGK 80/3S <sup>1)</sup>	152 479	LG59/3	M 40/M 16	25
	VN 125	150	55	VNAGK 125/3S <sup>1)</sup>	154 421	LG10/4	M 50/M 16	50
	NL400	400	200 <sup>3)</sup>	NL 33/HS 400-LB2/3-EHD-MSI <sup>4)</sup>	139 728	LB2/3	Ø 75/ M 16	2x150
	NL630	630 <sup>2)</sup>	200 <sup>3)</sup>	NL 33/HS 630-LB2/3-KV-MSI <sup>4)</sup>	139 868	LB2/3	Ø 75/ M 16	2x150

4-polig  
4 poles

	T 16	25	7,5	TA4GK 16/3S	46 453	LG2/2	M 20	2,5
	T 32	45	15	TA4GK 32/3S	46 450	LG44/3	M 32	6
	VN 50	63	22	VNA4GK50/3S	150 619	LG48/2	M 32	10
	T 80	100	30	TA4GK 80/3S <sup>1)</sup>	46 531	LG59/6	M 40	25
	VN 125	150	55	VNA4GK 125/3S <sup>1)</sup>	154 411	LG10/2	M 50	50

6-polig  
6 poles

	V3L	25	7,5	V3LA6GK/3S	137 665	LG44/2	M 20	2,5
	VN 32	45	15	VNA6GK 32/3S	148 698	LG44/3	M 32	6
	VN 50	63	22	VNA6GK 50/3S	137 671	LG48/2	M 32	10
	VN 80	100	30	VNA6GK 80/3S <sup>1)</sup>	137 678	LG11/8	M 40	25

6-polig + 1 S/1 Ö  
6 poles + 1 NO/1 NC  
contact

	V3L	25	7,5	V3LA6GK/3S	137 661	LG44/6	M 20/M 16	2,5
	VN 32	45	15	VNA6GK 32/3S	148 721	LG48/4	M 32/M 16	6
	VN 50	63	22	VNA6GK 50/3S	137 669	LG48/4	M 32/M 16	10
	VN 80	100	30	VNA6GK 80/3S <sup>1)</sup>	137 680	LG59/3	M 40/M 16	25
	VN 125	150	55	VNA6GK 125/3S <sup>1)</sup>	137 699	LG10/4	M 50/M 16	50

<sup>1)</sup> Schutzart IP 54  
Kind of protection IP 54

<sup>2)</sup> bei max. Anschlussquerschnitt  
by max. cross-section connection

<sup>3)</sup> AC-23A/AC-23B

<sup>4)</sup> Stahlblech-Gehäuse Lackierung RAL 7032  
Sheet steel enclosure in RAL 7032

Weitere Schaltfunktionen auf Anfrage.  
Other switching functions on request.

Maßzeichnungen Seite 39  
Dimensions page 39

Maßzeichnungen Seite 117  
Dimensions page 117

# Motorschalter


Motor switches



25–63 A

Mit Sicherungssockel/Verschließeinrichtung

With fuse base/interlocking device




Bemessungsdauerstrom $I_n$ Rated permanent current $I_n$	Max. Schaltleistung Max. switching capacity	 IP 65 gussgekapselt mit Sicherungssockel und Vorhängeschlossverriegelung (Schlösser bauseitig) in metal enclosure with fuse base and interlocking for padlocks (padlocks by customer sites)				
					A	AC-3 kW/400 V 3~
		32	11	V3LAGSNK/3S <sup>5)</sup>	LG59/1	151 054
		45	15	TAGSNK 32/3S <sup>5)</sup>	LG59/4	46 514
		63	22	VNAGSNK 50/3S <sup>5)</sup>	LG59/2	150 588
Ein-Ausschalter, 3-polig, 0-Stellung abschließbar On-off switches, 3 poles, lockable in 0-position						

Bemessungsdauerstrom $I_n$ Rated permanent current $I_n$	Max. Schaltleistung Max. switching capacity	 IP 65 gussgekapselt – mit Zylinderschloss, griffbetätigt in metal enclosure – with cylinder lock, handle operated				
					A	AC-3 kW/400 V 3~
		32	11	V3LAG/ZSE	LG44/2	151 244
		45	15	VNAG 32/ZSE	LG48/2	148 766
		63	22	VNAG 50/ZSE	LG48/2	150 600
Ein-Ausschalter, 3-polig, 0-Stellung abschließbar On-off switches, 3 poles, lockable in 0-position						

Bemessungsdauerstrom $I_n$ Rated permanent current $I_n$	Max. Schaltleistung Max. switching capacity	 IP 65 isogekapselt – schlüsselbetätigt (Schloss Euro-Lock) in plastic enclosure – key-operated (Lock Euro-Lock)				
					A	AC-3 kW/400 V 3~
		25	5,5	D1 01/HS-T24/2-ZE-MXI	T24/2	3199 1144
Ein-Ausschalter, 3-polig, in 0-Stellung Schlüssel abziehbar On-off switch, 3 poles, key removable in 0-position						

<sup>5)</sup> D02-Sicherungssockel, Gewinde E18 (400 V)  
Fuse base D02, thread E18 (400 V)

Maßzeichnungen Seite 117, 119  
Dimensions page 117, 119

Bemessungsdauerstrom $I_n$ Rated permanent current $I_n$	Max. Schaltleistung Max. switching capacity	 IP 65 gussgekapselt – Isoknebelgriff stirnseitig in metal enclosure – plastic knob on front side		Typ Type	Best.-Nr. Ref. No.
		25	5,5	D1A-G2/3-B-MSX	
Ein-Ausschalter, 3-polig, Gehäuse G2 On-off switch, 3 poles, enclosure G2					
Bemessungsdauerstrom $I_n$ Rated permanent current $I_n$	Max. Schaltleistung Max. switching capacity	 IP 42 isogekapselt, für Untertischbefestigung in plastic enclosure, for under table fixing		Typ Type	Best.-Nr. Ref. No.
		25	5,5	B1N A-UT37/3-B-MSX	
Ein-Ausschalter, 3-polig On-off switch, 3 poles					
Bemessungsdauerstrom $I_n$ Rated permanent current $I_n$	Max. Schaltleistung Max. switching capacity	 IP 54 isogekapselt, mit Signallampe in plastic enclosure, with signal lamp		Typ Type	Best.-Nr. Ref. No.
		25	7,5	V2N A/L-T24/2-B-MSI	
Ein-Ausschalter, 3-polig On-off switch, 3 poles					

Schutzart der Geräte nur bei senkrechter Montagelage.  
Kind of protection of the switches only in vertical mounting position.

Maßzeichnungen Seite 120  
Dimensions page 120



# Motorschalter

Motor switches



16-32 A

Mit CEE-Steckvorrichtung

With CEE plugs and sockets

A	Bemessungsdauerstrom $I_N$ Rated permanent current $I_N$	Max. Schaltleistung Max. switching capacity	gussgekapselt mit CEE-Gerätestecker in metal enclosure with CEE plug		isogekapselt mit CEE-Gerätestecker in plastic enclosure with CEE plug		
			Typ Type	Best.-Nr. Ref. No.	Typ Type	Best.-Nr. Ref. No.	
16	7,5		CGTNA 516/6h	46 654	5,5	CGD1 A 516/6h-CT8/2-S-GSX	3199 1142
32	15		CGTNA 532/6h	46 657	-	-	-
Ein-Ausschalter, 3-polig On-off switches, 3 poles				Ein-Ausschalter, 3-polig On-off switch, 3 poles			
16	7,5		CGTNW 516/6h	46 655	5,5	CGD1 A 516P/6h-CT8/2-S-GSX	3199 1145
32	15		CGTNW 532/6h	46 658	-	-	-
Wendeswitcher, 3-polig Reversing switches, 3 poles				Ein-Ausschalter mit Stecker 16 A als Phasenwender On-off switch with plug 16 A as phase-inverter			
16	7,5		CGTNY 516/6h	46 656	5,5	CGD1 W 516/6h-CT8/2-S-GSX	3199 1139
32	15		CGTNY 532/6h	46 659	-	-	-
Sterndreieckschalter Star-delta switches				Wendeswitcher, 3-polig Reversing switch, 3 poles			

5-polig poles:  
3 P + N +  $\perp$   
400 V, 50 Hz

A	Bemessungsdauerstrom $I_N$ Rated permanent current $I_N$	Max. Schaltleistung Max. switching capacity	abschaltbare CEE-Wandsteckdose, isogekapselt disconnectible CEE wall mounting socket, in plastic enclosure	
			Typ Type	Best.-Nr. Ref. No.
16	5,5		CD1AT 516/6h	3199 0957
32	11		CV3NAT 532/6h	146 970
Ein-Ausschalter, 3-polig On-off switch, 3 poles				
16	5,5		CD1WT 516/6h	3199 0958
32	11		CV3NWT 532/6h	146 971
Wendeswitcher, 3-polig Reversing switches, 3 poles				

5-polig poles:  
3 P + N +  $\perp$   
400 V, 50 Hz





Maßzeichnungen Seite 121-122  
Dimensions page 121-122

**Mit CEE-Steckvorrichtung und Unterspannungsauslösung**  
**With CEE plugs and sockets and undervoltage release**






**Not-Aus-Schalter mit Unterspannungsauslösung, nach VDE 0113/DIN EN 60204 Teil 1, Spulenspannung 230 V, 50 Hz**  
**Emergency-off switches, with undervoltage release, according to VDE 0113/DIN EN 60204 part 1, coil tension 230 V, 50 Hz**

Bei diesen Geräten wurden die VDE-Bestimmungen 0113/ DIN EN 60204 Teil 1 berücksichtigt. Dort heißt es im Abschnitt 7.5 „Schutz gegen selbsttätigen Wiederanlauf nach Netzausfall und Spannungswiederkehr“:  
 „Nach Spannungswiederkehr oder nach Einschalten der Versorgung muss ein automatischer oder unerwarteter Wiederanlauf der Maschine verhindert werden.“  
 The VDE specifications 0113/DIN EN 60204 part 1 have been taken in consideration for these devices. It is stated there in section 7.5 „Protection against automatic restart after mains failure and voltage return“:  
 „An automatical and unexpected restart of the machine should be avoided after voltage-return or switching on.“

Gehäuse grau,  
 Deckel gelb, Griff rot  
 Enclosure grey,  
 Cover yellow,  
 handle red

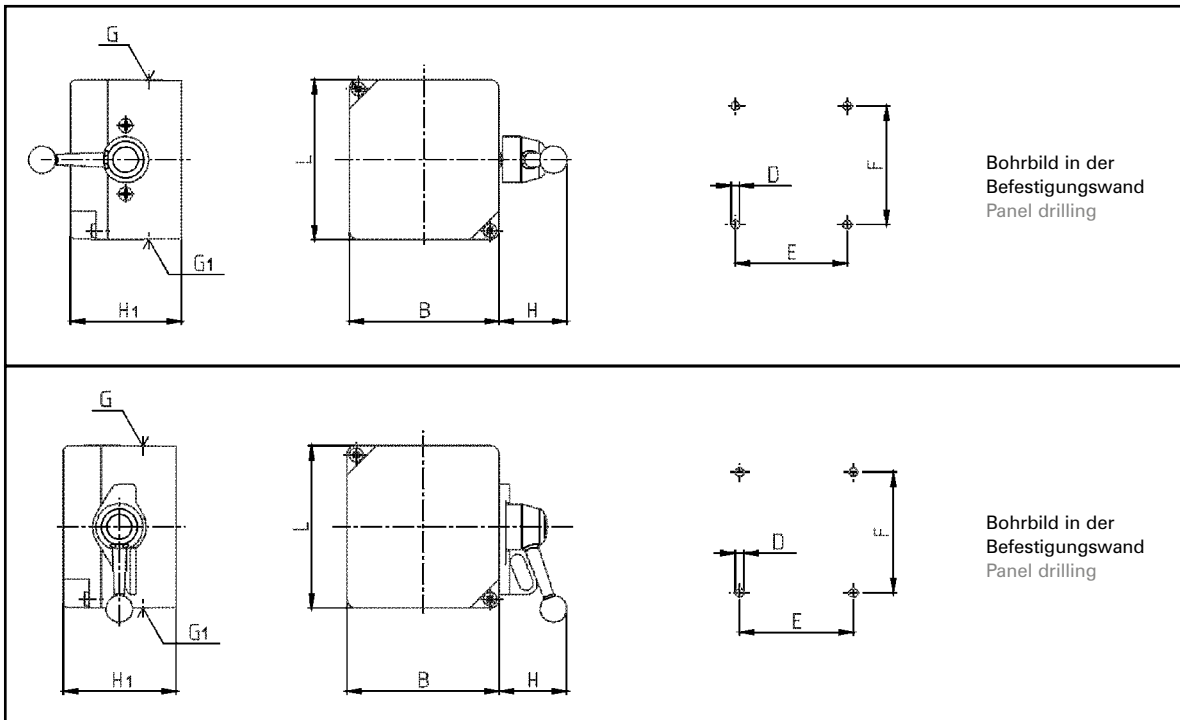
Bemessungsdauerstrom $I_u$ Rated permanent current $I_u$	Max. Schaltleistung Max. switching capacity	IP 44		Bemessungsdauerstrom $I_u$ Rated permanent current $I_u$	Max. Schaltleistung Max. switching capacity	IP 44					
								isogekapselt mit CEE-Gerätestecker und Unterspannungsauslösung in plastic enclosure with CEE plug and undervoltage release		isogekapselt mit Schutzkontakt-Gerätestecker und Unterspannungsauslösung in plastic enclosure with earth contact plug and undervoltage release	
								Typ Type	Best.-Nr. Ref. No.	Typ Type	Best.-Nr. Ref. No.
A	AC-3 kW/400 V 3~			A	AC-3 kW/400 V 3~						
16	2,2	CGF2 01 316/6h-CT7/6-SE-GRX	158 102	16	2,2	SGS1 201-ST8/2-S-GRX	188 643				
		Haupt-/Not-Aus-Schalter Main switch/ Emergency-off switch 0-Stellung abschließbar lockable in 0-position  3-polig poles: 2 P + ⊕				Not-Aus-Schalter Emergency-off switch  2-polig poles: 2 P + ⊕					

Gehäuse grau,  
 Deckel gelb, Griff rot  
 Enclosure grey,  
 Cover yellow,  
 handle red

Bemessungsdauerstrom $I_u$ Rated permanent current $I_u$	Max. Schaltleistung Max. switching capacity	IP 44		Bemessungsdauerstrom $I_u$ Rated permanent current $I_u$	Max. Schaltleistung Max. switching capacity	IP 44					
								isogekapselt mit CEE-Gerätestecker als Phasenwender und Unterspannungsauslösung in plastic enclosure with CEE plug as phase-inverter and undervoltage release		isogekapselt mit CEE-Gerätestecker und Unterspannungsauslösung in plastic enclosure with CEE plug and undervoltage release	
								Typ Type	Best.-Nr. Ref. No.	Typ Type	Best.-Nr. Ref. No.
A	AC-3 kW/400 V 3~			A	AC-3 kW/400 V 3~						
16	7,5	CGS1 011 516P/6h-CT8/2-SE-GRX	188 623	16	7,5	CGS1 011 516/6h-CT8/2-S-GRX	188 651				
		Haupt-/Not-Aus-Schalter Main switch/Emergency-off switch 0-Stellung abschließbar lockable in 0-position  5-polig poles: 3 P + N + ⊕ 400 V, 50 Hz				Not-Aus-Schalter Emergency-off switch  5-polig poles: 3P + N + ⊕ 230V, 50 Hz					
				16	7,5	CGS1 013 516/6h-CT8/2-S-GRX	188 652				
						Not-Aus-Schalter/Emergency-off switch  5-polig poles: 3P + N + ⊕ 400V, 50 Hz					

Schutzart der Geräte nur bei senkrechter Montagelage.  
 Kind of protection of the switches only in vertical mounting position.

Maßzeichnungen Seite 121  
 Dimensions page 121

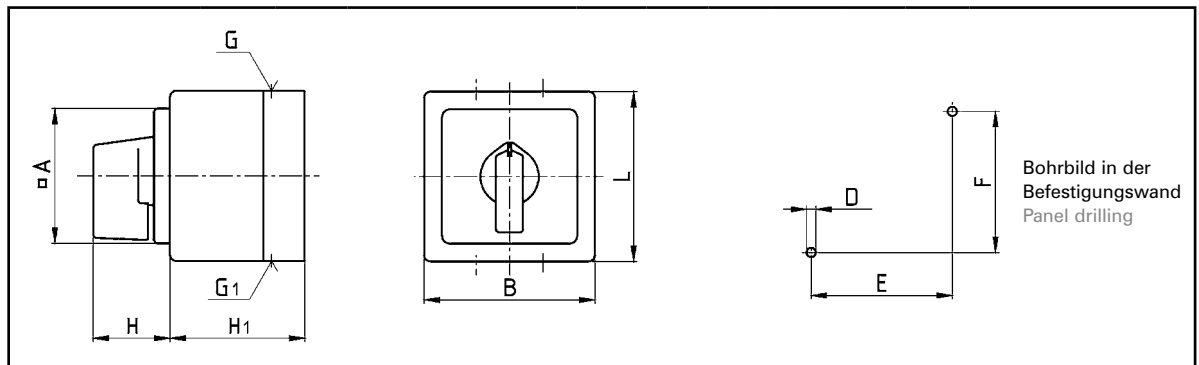


Gehäuse-Größe Size of enclosure	B	L	Gehäuse-Grundfläche Base of enclosure	H <sub>1</sub>	H	E	F	D	G	G <sub>1</sub>
LG2/2	91	97	90 x 96	68	40	68 <sup>1)</sup>	72 <sup>1)</sup>	5,2	2 x Ø 20	2 x Ø 20
LG44/1	112	132	112 x 132	90	40	58	92	5,5	2 x Ø 25	2 x Ø 25
LG44/2	112	132	112 x 132	90	40	58	92	5,5	2 x Ø 20	2 x Ø 20
LG44/3	112	132	112 x 132	90	40	58	92	5,5	2 x Ø 32	2 x Ø 32
LG44/6	112	132	112 x 132	90	40	58	92	5,5	2 x Ø 20, 1 x Ø 16	2 x Ø 20, 1 x Ø 16
LG48/2	142	160	142 x 160	104	50	90	120	5,5	2 x Ø 32	2 x Ø 32
LG48/4	142	160	142 x 160	104	50	90	120	5,5	2 x Ø 32, 1 x Ø 16	2 x Ø 32, 1 x Ø 16
LG11/8	160	190	154 x 184	104	50	126	140	5,5	2 x M 40	2 x M 40
LG59/5	150	225	150 x 225	110	53	110	170	5,5	2 x M 40	2 x M 40
LG59/6	150	225	150 x 225	110	50	126	140	5,5	2 x M 40	2 x M 40
LG59/3	150	225	150 x 225	110	50	110	170	5,5	2 x M 40, 1 x M 16	2 x M 40, 1 x M 16
LG10/2	206	286	200 x 284	135	50	170	230	6,5	2 x M 50	2 x M 50
LG10/4	206	286	200 x 284	135	50	170	230	6,5	2 x M 50, 1 x M 16	2 x M 50, 1 x M 16

Maße in mm  
Dimensions in mm

<sup>1)</sup> Zweipunktbefestigung  
Two point mounting

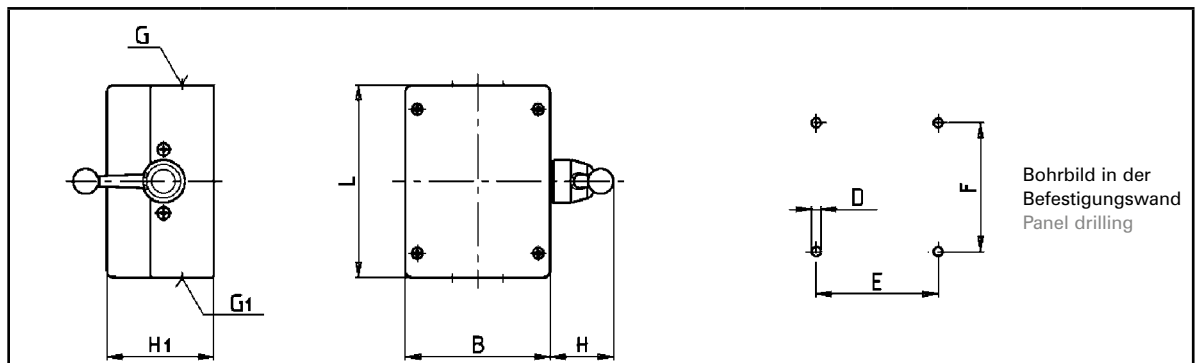
Maße in mm  
Dimensions in mm



isogekapselt mit Frontplatte  
in plastic enclosure with front plate

Gehäuse-Größe Size of enclosure	B	L	Gehäuse-Grundfläche Base of enclosure	H <sub>1</sub>	□A	H	E	F	D	G	G <sub>1</sub>
T24/2	82	82	82 x 82	67	65	34	68	68	4,5	2 x M 20	2 x M 20
T25/2	82	82	82 x 82	93	65	34	68	68	4,5	2 x M 20	2 x M 20
T26/3	96	96	96 x 96	77	72	34	82	82	4,5	2 x M 25	2 x M 25
T27/3	96	96	96 x 96	109	72	34	82	82	4,5	2 x M 25	2 x M 25

Maße in mm  
Dimensions in mm



isogekapselt  
in plastic enclosure

Gehäuse-Größe Size of enclosure	B	L	Gehäuse-Grundfläche Base of enclosure	H <sub>1</sub>	H	E	F	D	G	G <sub>1</sub>
LT8/2	91	121	91 x 121	68	40	68	72	4,5	1 x M 20, 1 x M 25	1 x M 20, 1 x M 25
LT60/2	175	125	175 x 125	87	53	101	116	4,5	2 x M 32	2 x M 32

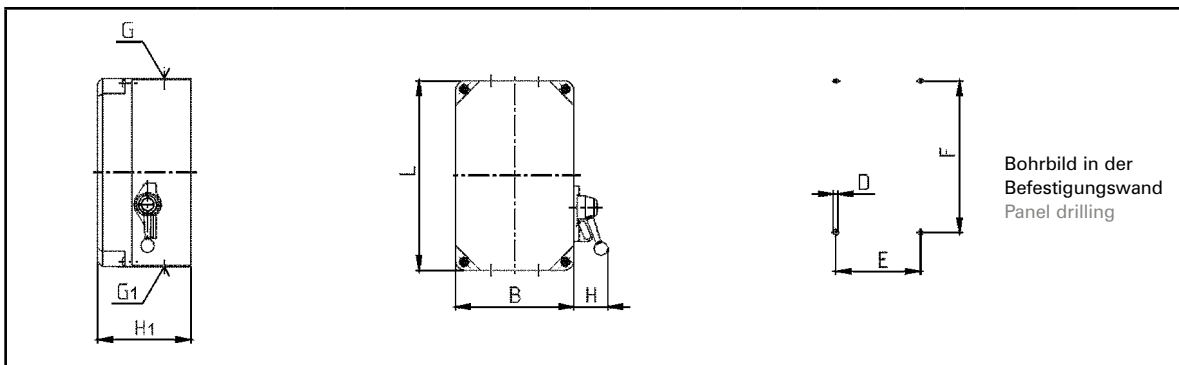
# Motorschalter mit Sicherungssockel/Verschließeinrichtung

Motor switches with fuse base/interlocking device



Maßzeichnungen Dimensions

Maße in mm  
Dimensions in mm

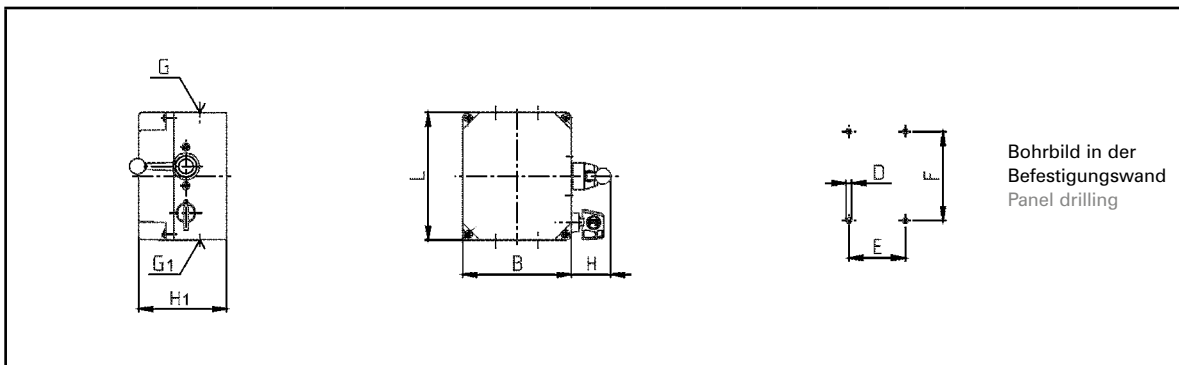


Bohrbild in der Befestigungswand  
Panel drilling

gussgekapselt mit Sicherungssockel und Vorhängeschlossverriegelung  
in metal enclosure with fuse base and interlocking for padlocks

Gehäuse-Größe Size of enclosure	B	L	Gehäuse-Grundfläche Base of enclosure	H <sub>1</sub>	H	E	F	D	G	G <sub>1</sub>
LG59/1	150	225	150 x 225	110	50	100	180	5,5	2 x M 25	2 x M 25
LG59/4	150	225	150 x 225	110	50	100	180	5,5	2 x M 32	2 x M 32
LG59/2	150	225	150 x 225	110	50	100	180	5,5	2x M32; 1xM16	2x M32; 1xM16

Maße in mm  
Dimensions in mm

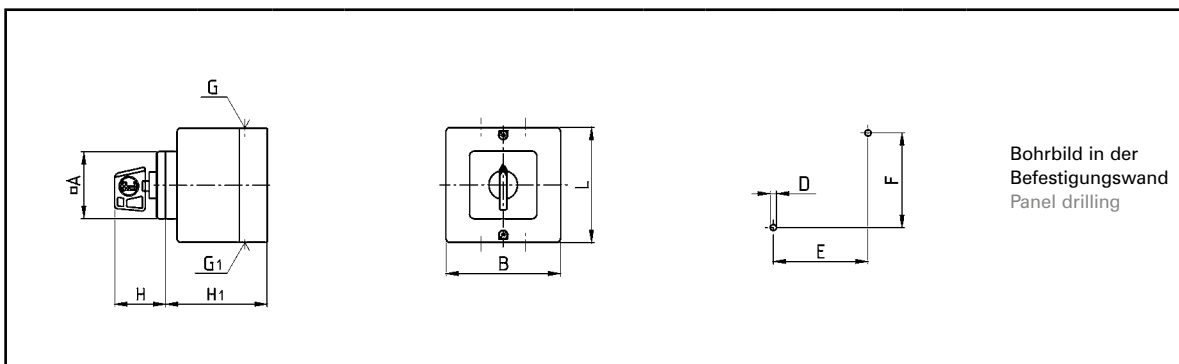


Bohrbild in der Befestigungswand  
Panel drilling

gussgekapselt mit Zylinderschloss, griffbetätigt  
in metal enclosure with cylinder lock, handle operated

Gehäuse-Größe Size of enclosure	B	L	Gehäuse-Grundfläche Base of enclosure	H <sub>1</sub>	H	E	F	D	G	G <sub>1</sub>
LG44/2	112	132	112 x 132	90	53	58	92	5,5	2 x Ø 20	2 x Ø 20
LG48/2	142	160	142 x 160	104	53	90	120	5,5	2 x Ø 32	2 x Ø 32

Maße in mm  
Dimensions in mm

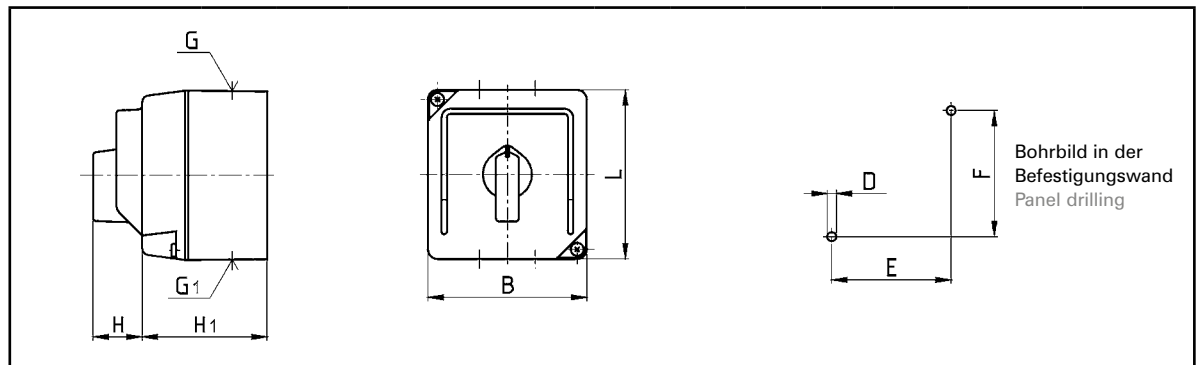


Bohrbild in der Befestigungswand  
Panel drilling

isogekapselt mit Frontplatte  
in plastic enclosure with front plate

Gehäuse-Größe Size of enclosure	B	L	Gehäuse-Grundfläche Base of enclosure	H <sub>1</sub>	□ A	H	E	F	D	G	G <sub>1</sub>
T24/2	82	82	82 x 82	67	48	37	68	68	4,5	2 x M 20	2 x M 20

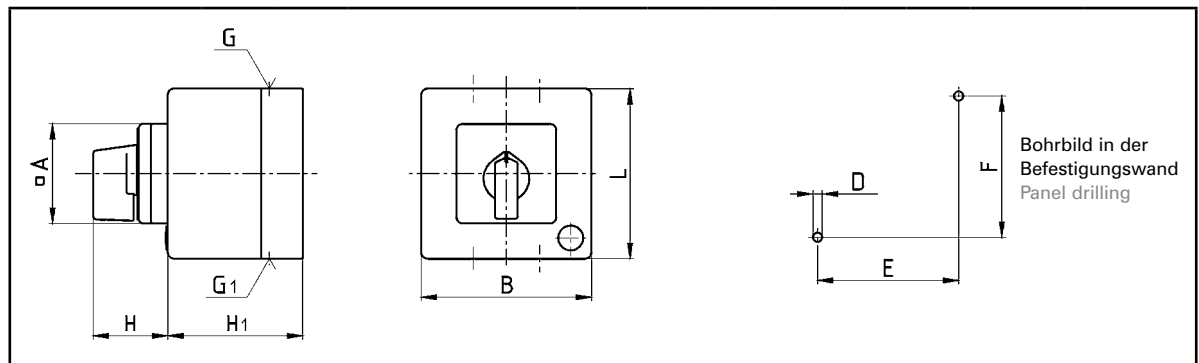
Maße in mm  
Dimensions in mm



gussgekapselt – Isoknebelgriff stirnseitig  
in metal enclosure – plastic knob on front side

Gehäuse-Größe Size of enclosure	B	L	Gehäuse-Grundfläche Base of enclosure	H <sub>1</sub>	H	E	F	D	G	G <sub>1</sub>
G2/3	91	97	90 x 96	72	28	68	72	5,5	2 x Ø 20	2 x Ø 20

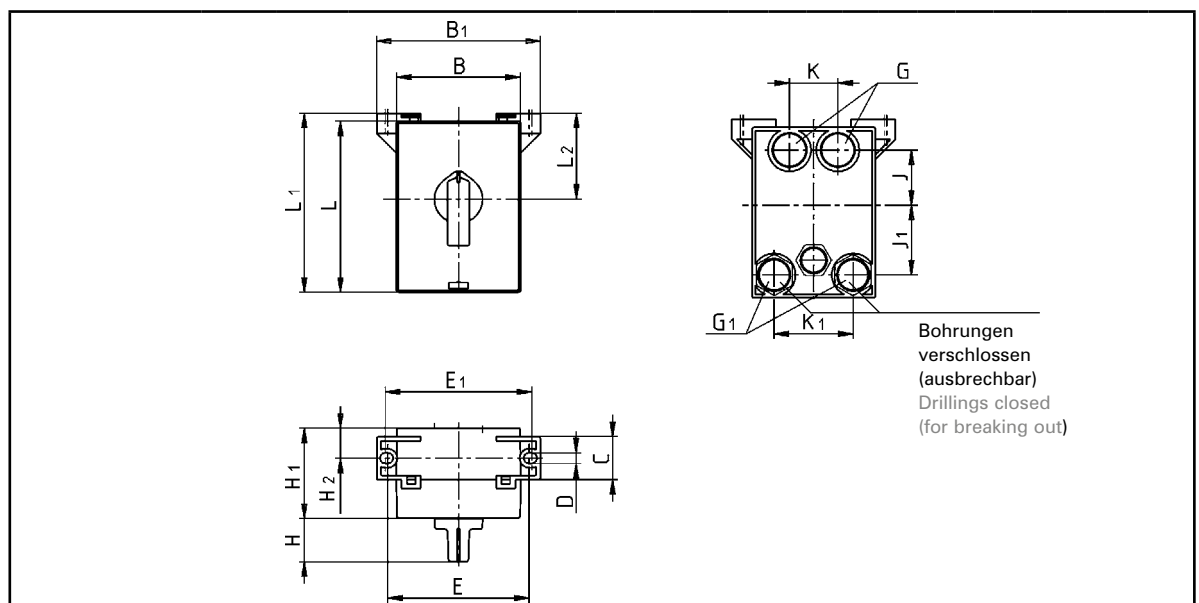
Maße in mm  
Dimensions in mm



isogekapselt mit Frontplatte  
in plastic enclosure with front plate

Gehäuse-Größe Size of enclosure	B	L	Gehäuse-Grundfläche Base of enclosure	H <sub>1</sub>	□ A	H	E	F	D	G	G <sub>1</sub>
T24/2	82	82	82 x 82	67	48	34	68	68	4,5	2 x M 20	2 x M 20

Maße in mm  
Dimensions in mm



isogekapselt, für Untertischbefestigung  
in plastic enclosure, for under table fixing

Gehäuse-Größe Size of enclosure	B	L	Gehäuse-Grundfläche Base of enclosure	H <sub>1</sub>	H	H <sub>2</sub>	B <sub>1</sub>	L <sub>1</sub>	L <sub>2</sub>	E	E <sub>1</sub>	D	C	K	K <sub>1</sub>	J	J <sub>1</sub>	G	G <sub>1</sub>
UT37/3	72	100	72 x 100	53	17	18	95	104	50	82	85	6,2	25	28	46	32	40	Ø16	Ø16

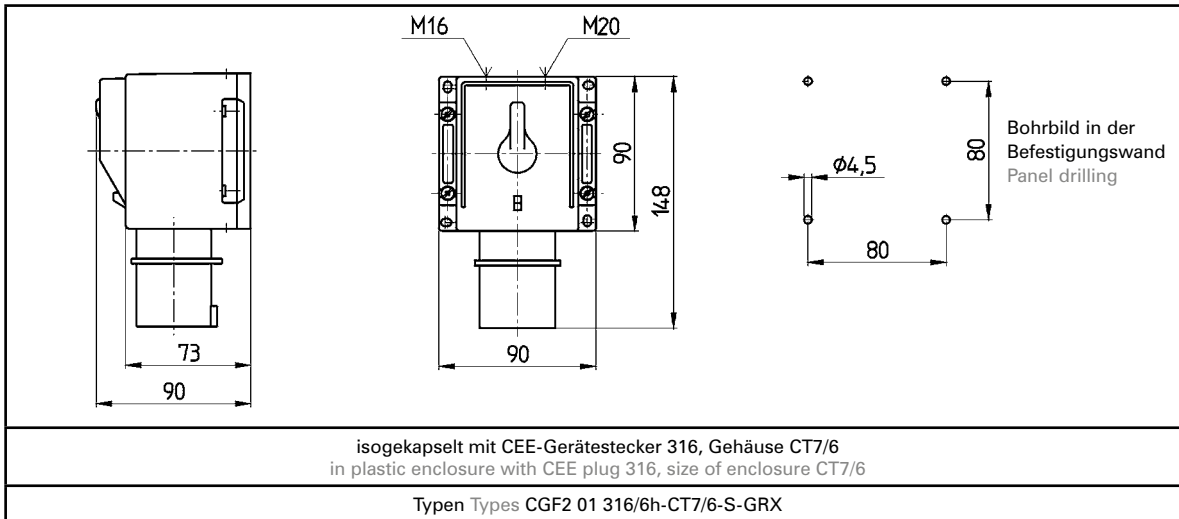
# Motorschalter mit CEE-Steckvorrichtung

Motor switches with CEE plugs and sockets

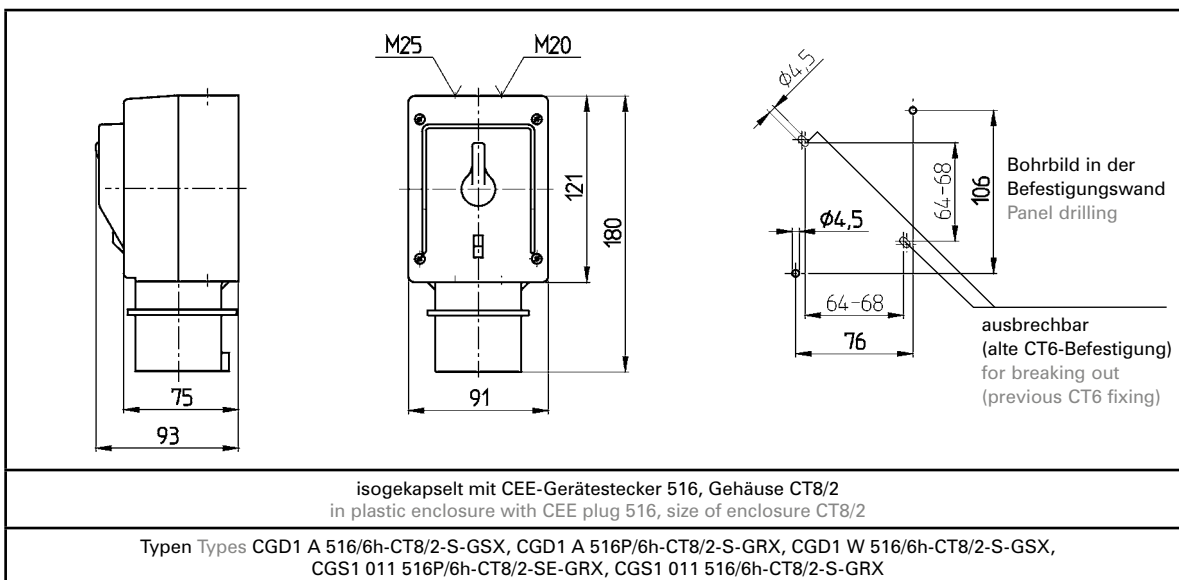


Maßzeichnungen    Dimensions

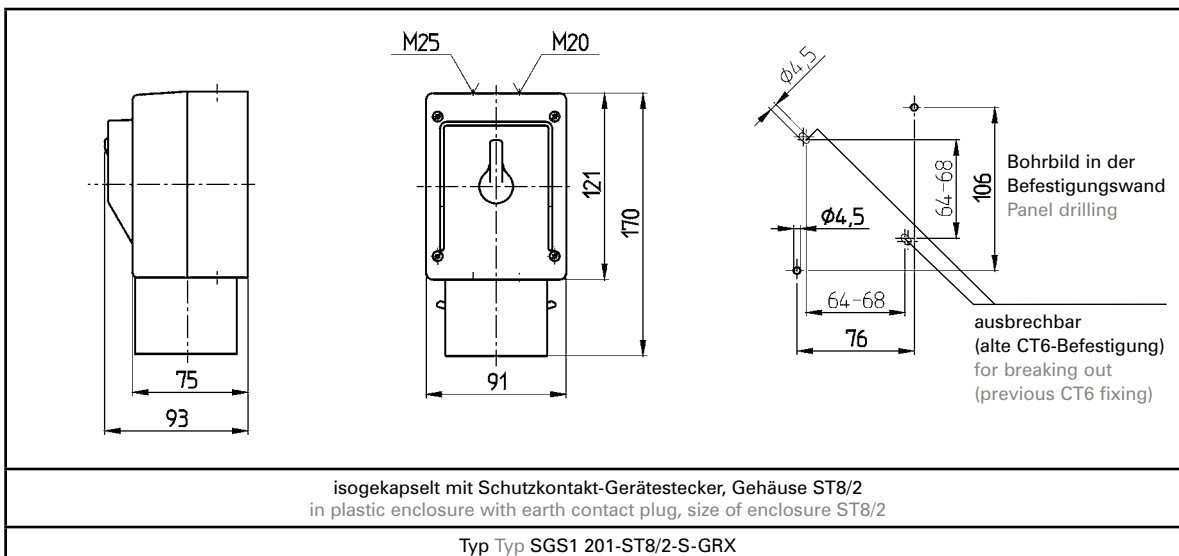
Maße in mm  
Dimensions in mm



Maße in mm  
Dimensions in mm



Maße in mm  
Dimensions in mm



Maße in mm  
Dimensions in mm

gussgekapselt mit CEE-Gerätestecker  
in metal enclosure with CEE plug

Typ Type	B	L	Gehäuse-Grundfläche Base of enclosure	L <sub>1</sub>	H <sub>1</sub>	H	E	F	D	G
CGTA 516/6h, CGTW 516/6h, CGTY 516/6h	93	91	88 x 88	155	89	38	68	53	5	2 x M 20
CGTA 532/6h, CGTW 532/6h, CGTY 532/6h	124	135	120 x 135	214	116	53	93	91	5,5	2 x M 25

Maße in mm  
Dimensions in mm

IP 44 spritzwassergeschützt splashproof

abschaltbare CEE-Wandsteckdose, isogekapselt  
disconnectible CEE wall mounting socket, in pastic enclosure

Typ Type	B	L	Gehäuse-Grundfläche Base of enclosure	H <sub>1</sub>	H	E	F	D	G
CD1AT 516/6h, CD1WT 516/6h	114	162	114 x 162	86	46	98	126	5,3	2 x M 20
CV3NAT 532/6h, CV3NWT 532/6h	114	162	114 x 162	86	49	98	126	5,3	2 x M 25

Maße in mm  
Dimensions in mm

Typ Type	L	H
CGWVNU4 516/6h	329	136
CGWVNU4 532/6h	346	153
CGWVNU4 563/6h	400	120