

# Steckdosenkombination

# Socket combinations



## Steckdosenkombination ESTK

Socket combinations ESTK









Socket combinations ESTK  
Dimensions

Steckdosenkombinationen ESTK  
Maßzeichnungen

196  
200



**Steckdosenkombinationen ESTK, anschlussfertig verdrahtet, isogekapselt, spritzwassergeschützt**  
**Socket combinations ESTK, wired ready for connection, in plastic enclosure, splashproof**



■ mit Schraubsicherung with screwable fuses


			
IP 44		IP 44	
Typ Type	Best.-Nr. Ref. No.	Typ Type	Best.-Nr. Ref. No.
ESTKS/3	189 200	ESTKS/21	189 248
1 Anschlussklemmsatz Set of connecting terminals 3 Sicherungen Fuses 3 Schutzkontakt-Steckdosen Earth contact sockets Leitungseinführungen ausbrechbar, unten und oben je Cable inlet for breaking out, on top and bottom with each	2 x 5 x 25 mm <sup>2</sup> D01 1-pol., 16 A 2-pol., 16 A/230 V 3 x M 25/M 32	1 Anschlussklemmsatz Set of connecting terminals 2 Sicherungen Fuses 1 Sicherung Fuse 2 Schutzkontakt-Steckdosen Earth contact sockets 1 CEE-Steckdose CEE socket Leitungseinführungen ausbrechbar, oben und unten je Cable inlet for breaking out, on top and bottom with each	2 x 5 x 25 mm <sup>2</sup> D01, 1-pol., 16 A D01, 3-pol., 16 A 2-pol., 16 A/230 V 5-pol., 16 A/400 V 3 x M 25/M 32
			
IP 44		IP 44	
Typ Type	Best.-Nr. Ref. No.	Typ Type	Best.-Nr. Ref. No.
ESTKS/21	189 249	ESTKS/22	189 376
1 Anschlussklemmsatz Set of connecting terminals 2 Sicherungen Fuses 1 Sicherung Fuse 2 Schutzkontakt-Steckdosen Earth contact sockets 1 CEE-Steckdose CEE socket Leitungseinführungen ausbrechbar, oben und unten je Cable inlet for breaking out, on top and bottom with each	2 x 5 x 25 mm <sup>2</sup> D01, 1-pol., 16 A D01, 3-pol., 16 A 2-pol., 16 A/230 V 5-pol., 16 A/400 V 3 x M 25/M 32	1 Anschlussklemmsatz Set of connecting terminals 2 Sicherungen Fuses 2 Sicherungen Fuses 2 Schutzkontakt-Steckdosen Earth contact sockets 2 CEE-Steckdosen CEE sockets Leitungseinführungen ausbrechbar, oben und unten je Cable inlet for breaking out, on top and bottom with each	2 x 5 x 25 mm <sup>2</sup> D01, 1-pol., 16 A D01, 3-pol., 16 A 2-pol., 16 A/230 V 5-pol., 16 A/400 V 3 x M 32/M 40
			
IP 44		IP 44	
Typ Type	Best.-Nr. Ref. No.	Typ Type	Best.-Nr. Ref. No.
ESTKS 211	189 382	ESTKS/311	189 412
1 Anschlussklemmsatz Set of connecting terminals 2 Sicherungen Fuses 2 Sicherungen Fuses 2 Schutzkontakt-Steckdosen Earth contact sockets 1 CEE-Steckdose CEE socket 1 CEE-Steckdose CEE socket Leitungseinführungen ausbrechbar, unten und oben je Cable inlet for breaking out, on top and bottom with each	2 x 5 x 25 mm <sup>2</sup> D02 1-pol., 63 A D02 3-pol., 63 A 2-pol., 16 A/230 V 5-pol., 16 A/400 V 5-pol., 32 A/400 V 3 x M 32/M 40	1 Anschlussklemmsatz Set of connecting terminals 2 Sicherungen Fuses 2 Sicherungen Fuses 3 Schutzkontakt-Steckdosen Earth contact sockets 1 CEE-Steckdose CEE socket 1 CEE-Steckdose CEE socket Leitungseinführungen ausbrechbar, oben und unten je Cable inlet for breaking out, on top and bottom with each	2 x 5 x 25 mm <sup>2</sup> D02, 1-pol., 63 A D02, 3-pol., 63 A 2-pol., 16 A/230 V 5-pol., 16 A/400 V 5-pol., 32 A/400 V 3 x M 32/M 40

**Steckdosenkombinationen ESTK, anschlussfertig verdrahtet, isogekapselt, spritzwassergeschützt**  
**Socket combinations ESTK, wired ready for connection, in plastic enclosure, splashproof**

■ mit Leitungsschutzschalter with circuit breaker





			
IP 44		IP 44	
Typ Type	Best.-Nr. Ref. No.	Typ Type	Best.-Nr. Ref. No.
ESTKA/201	189 268	ESTKFA/201	189 271
1 Anschlussklemmsatz Set of connecting terminals 1 Leitungsschutzschalter Mains protector switch 1 Leitungsschutzschalter Mains protector switches 2 Schutzkontakt-Steckdosen Earth contact sockets 1 CEE-Steckdose CEE socket Leitungseinführungen ausbrechbar, unten und oben je Cable inlet for breaking out, on top and bottom with each	2 x 5 x 25 mm <sup>2</sup> 1-pol., 16 A "B" 3-pol., 32 A "C" 2-pol., 16 A/230 V 5-pol., 32 A/400 V 3 x M25/M32	1 Anschlussklemmsatz Set of connecting terminals 1 FI-Schutzschalter Earth leakage circuit breaker 1 Leitungsschutzschalter Mains protector switch 1 Leitungsschutzschalter Mains protector switches 2 Schutzkontakt-Steckdosen Earth contact sockets 1 CEE-Steckdose CEE socket Leitungseinführungen ausbrechbar, unten und oben Cable inlet for breaking out, on top and bottom with each	2 x 5 x 25 mm <sup>2</sup> 40 A, IDN 0,03 A 1-pol., 16 A "B" 3-pol., 32 A "C" 2-pol., 16 A/230 V 5-pol., 32 A/400 V je 3 x M 25/M 32

			
IP 44		IP 44	
Typ Type	Best.-Nr. Ref. No.	Typ Type	Best.-Nr. Ref. No.
ESTKA/22	189 378	ESTKA/211	189 384
1 Anschlussklemmsatz Set of connecting terminals 2 Leitungsschutzschalter Mains protector switches 2 Leitungsschutzschalter Mains protector switches 2 Schutzkontakt-Steckdosen Earth contact sockets 2 CEE-Steckdosen CEE sockets Leitungseinführungen ausbrechbar, unten und oben je Cable inlet for breaking out, on top and bottom with each	2 x 5 x 25 mm <sup>2</sup> 1-pol., 16 A "B" 3-pol., 16 A "C" 2-pol., 16 A/230 V 5-pol., 16 A/400 V 3 x M 32/M 40	1 Anschlussklemmsatz Set of connecting terminals 1 Leitungsschutzschalter Mains protector switch 1 Leitungsschutzschalter Mains protector switch 2 Leitungsschutzschalter Mains protector switches 2 Schutzkontakt-Steckdosen Earth contact sockets 1 CEE-Steckdose CEE socket 1 CEE-Steckdose CEE socket Leitungseinführungen ausbrechbar, unten und oben je Cable inlet for breaking out, on top and bottom with each	2 x 5 x 25 mm <sup>2</sup> 1-pol., 16 A "B" 3-pol., 32 A "C" 3-pol., 16 A "C" 2-pol., 16 A/230 V 5-pol., 16 A/400 V 5-pol., 32 A/400 V 3 x M 32/M 40

	
IP 44	
Typ Type	Best.-Nr. Ref. No.
ESTKA/311	189 414
1 Anschlussklemmsatz Set of connecting terminals 3 Leitungsschutzschalter Mains protector switch 1 Leitungsschutzschalter Mains protector switch 1 Leitungsschutzschalter Mains protector switch 3 Schutzkontakt-Steckdosen Earth contact sockets 1 CEE-Steckdose CEE socket 1 CEE-Steckdose CEE socket Leitungseinführungen ausbrechbar, oben und unten je Cable inlet for breaking out, on top and bottom with each	2 x 5 x 25 mm <sup>2</sup> 1-pol., 16 A "B" 3-pol., 16 A "C" 3-pol., 32 A "C" 5-pol., 16 A/230 V 5-pol., 16 A/400 V 5-pol., 32 A/400 V 3 x M 32/M 40

**Steckdosenkombinationen ESTK, anschlussfertig verdrahtet, isogekapselt, spritzwassergeschützt**  
**Socket combinations ESTK, wired ready for connection, in plastic enclosure, splashproof**

■ mit Leitungs- und Fehlerstromschutzschalter nach DIN VDE 0100-410    ■ with circuit breaker and RCD after DIN VDE 0100-410

 <p>IP 44</p>		 <p>IP 44</p>	
Typ Type	Best.-Nr. Ref. No.	Typ Type	Best.-Nr. Ref. No.
ESTKFA/22	189 380	ESTKFA/211	189 386
1 Anschlussklemmsatz Set of connecting terminals 1 FI-Schutzschalter Earth leakage circuit breaker 2 Leitungsschutzschalter Mains protector switches 2 Schutzkontakt-Steckdosen Earth contact sockets 2 CEE-Steckdosen CEE sockets Leitungseinführungen ausbrechbar, unten und oben je Cable inlet for breaking out, on top and bottom with each	2 x 5 x 25 mm <sup>2</sup> 40A I <sub>ΔN</sub> = 0,03A 1-pol., 16 A "B" 3-pol., 16 A "C" 2-pol., 16 A/230 V 5-pol., 16 A/400 V 3 x M 32/M 40	1 Anschlussklemmsatz Set of connecting terminals 1 FI-Schutzschalter Earth leakage circuit breaker 2 Leitungsschutzschalter Mains protector switches 1 Leitungsschutzschalter Mains protector switch 1 Leitungsschutzschalter Mains protector switch 2 Schutzkontakt-Steckdosen Earth contact sockets 1 CEE-Steckdose CEE socket 1 CEE-Steckdose CEE socket Leitungseinführungen ausbrechbar, unten und oben je Cable inlet for breaking out, on top and bottom with each	2 x 5 x 25 mm <sup>2</sup> 40A I <sub>ΔN</sub> = 0,03A 1-pol., 16 A "B" 3-pol., 16 A "C" 3-pol., 32 A "C" 2-pol., 16 A/230 V 5-pol., 16 A/400 V 5-pol., 32 A/400 V 3 x M 32/M 40
 <p>IP 44</p>		 <p>IP 44</p>	
Typ Type	Best.-Nr. Ref. No.	Typ Type	Best.-Nr. Ref. No.
ESTKFA/311	189 416	ESTKFA/21	189 254
1 Anschlussklemmsatz Set of connecting terminals 1 FI-Schutzschalter Earth leakage circuit breaker 2 Leitungsschutzschalter Mains protector switch 1 Leitungsschutzschalter Mains protector switch 1 Leitungsschutzschalter Mains protector switch 3 Schutzkontakt-Steckdosen Earth contact sockets 1 CEE-Steckdose CEE socket 1 CEE-Steckdose CEE socket Leitungseinführungen ausbrechbar, oben und unten je Cable inlet for breaking out, on top and bottom with each	2 x 5 x 25 mm <sup>2</sup> 40A I <sub>ΔN</sub> = 0,03A 1-pol., 16 A "B" 3-pol., 16 A "C" 3-pol., 32 A "C" 2-pol., 16 A/230 V 5-pol., 16 A/400 V 5-pol., 32 A/400 V 3 x M 32/M 40	1 Anschlussklemmsatz Set of connecting terminals 1 FI-Schutzschalter Earth leakage circuit breaker 2 Leitungsschutzschalter Mains protector switch 1 Leitungsschutzschalter Mains protector switch 2 Schutzkontakt-Steckdosen Earth contact sockets 1 CEE-Steckdose CEE socket Leitungseinführungen ausbrechbar, oben und unten je Cable inlet for breaking out, on top and bottom with each	2 x 5 x 25 mm <sup>2</sup> 40A I <sub>ΔN</sub> = 0,03A 1-pol., 16 A "B" 3-pol., 16 A "C" 2-pol., 16 A/230 V 5-pol., 16 A/400 V 3 x M 32/M 40

Maßzeichnungen Seite 200  
Dimensions page 200

Weitere Ausführungen und Bestückungen auf Anfrage.  
Further executions and equipments available on request.

- Schutzeinrichtungen im Deckel montiert, dadurch komfortabler Anschluss durch frei zugängliche Anschlussklemmen
- je 3 vorgeprägte Einführungsöffnungen oben und unten für fachgerechten Zuleitungsanschluss
- abschließbarer Klarsichtdeckel gegen unbefugtes Betätigen der Schutzeinrichtungen
- Protection devices mounted in cover, therefore easy connection due to free accessible connecting terminals
- each 3 rough shaped inlets on top and bottom for professional cable connection
- lockable transparent cover against unauthorized operation of protection devices





# CEE-Industriesteckvorrichtungen

CEE industrial plugs and sockets



**Steckdosenkombinationen KSTKFA, anschlussfertig verdrahtet, isogekapselt**  
**Socket combinations KSTKFA, wired ready for connection, in plastic enclosure**

									
IP 44		IP 67							
<table border="1"> <tr> <th>Typ Type</th> <th>Best.-Nr. Ref. No.</th> </tr> <tr> <td>KSTKFA/44 FP</td> <td>179 398</td> </tr> </table>	Typ Type	Best.-Nr. Ref. No.	KSTKFA/44 FP	179 398	<table border="1"> <tr> <th>Typ Type</th> <th>Best.-Nr. Ref. No.</th> </tr> <tr> <td>KSTKFAW /311 FP</td> <td>179 236</td> </tr> </table>	Typ Type	Best.-Nr. Ref. No.	KSTKFAW /311 FP	179 236
Typ Type	Best.-Nr. Ref. No.								
KSTKFA/44 FP	179 398								
Typ Type	Best.-Nr. Ref. No.								
KSTKFAW /311 FP	179 236								
<p>1 Anschlussklemme 2 x 5 x 25 mm<sup>2</sup> Set of connection terminals            1 FI-Schutzschalter , 63 A, IΔN = 0,03 A Earth leakage circuit breaker            4 Leitungsschutzschalter 3-pol., 16 A „C“ Mains protector switch            4 Leitungsschutzschalter 1-pol., 16 A „B“ Mains protector switch            4 Schutzkontakt-Steckdose 2-pol., 16 A/230V Earth contact sockets            4 CEKON Steckdose 5pol., 16 A/400 V CEE socket            Leitungseinführungen, unten und oben je 1 x M40            Cable inlet, on top and bottom with each</p>		<p>1 Anschlussklemme 2 x 5 x 25 mm<sup>2</sup> Set of connection terminals            1 FI-Schutzschalter 4-pol., 63 A, IΔN = 0,03 A            Earth leakage circuit breaker            1 Leitungsschutzschalter 32 A, 3-pol. C-Kennl. Mains protector switch            1 Leitungsschutzschalter 16 A, 3-pol. C-Kennl. Mains protector switch            3 Leitungsschutzschalter 16 A, 1-pol. B-Kennl. Mains protector switch            3 Schutzkontakt-Steckdose 16 A, wasserdicht IP 67            Earth contact sockets            1 CEKON Steckdose 5-pol. 32 A/6 h, wasserdicht IP 67 CEE socket            1 CEKON Steckdose 5-pol. 16 A/6 h, wasserdicht IP 67 CEE socket            Leitungseinführungen, unten und oben je 1 x M40            Cable inlet, on top and bottom with each</p>							



## Besonderheiten

- kompakte Bauform
- Gehäuse plombierbar
- hochwertiger Kunststoff
- halogenfrei
- max. 2 transparente Klappenfenster je 12 Einheiten, mit UV-Schutz
- Schutzart: IP 44 und IP 67 möglich

## Special features

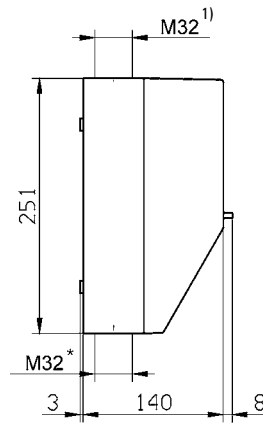
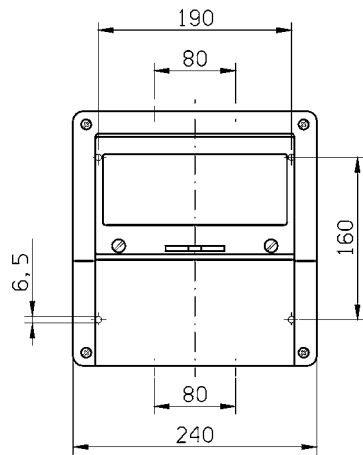
- compact design
- enclosure lead-sealable
- high-quality plastic
- halogen free
- max. 2 transparent top-hung windows UV protected, with each 12 units
- Degree of protection: IP 44 and IP 67 possible

## Bestückung:

- einfache Wandmontage und großzügiger Anschlussraum
- Reiheneinbaugeräte unter Klappdeckeln eingebaut
- Steckdosen- und Sicherungsbestückung nach Kundenwunsch möglich
- komplett schutzisolierter Aufbau
- Kabelverschraubung oben oder unten möglich (Standard oben)
- Deckel am Unterteil anscharniert

## Equipment:

- easy wall-fixing and big connection space
- protection devices mounted under impact-resistant hinged cover
- Sockets and fuses equipment available on customer's request
- Completely insulated configuration
- Cable connection available on the top or on the bottom of the enclosure
- Cover of the bottom is hinged

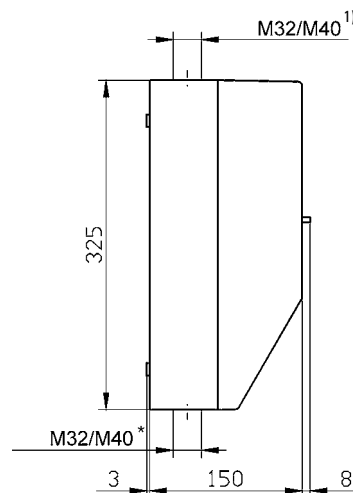
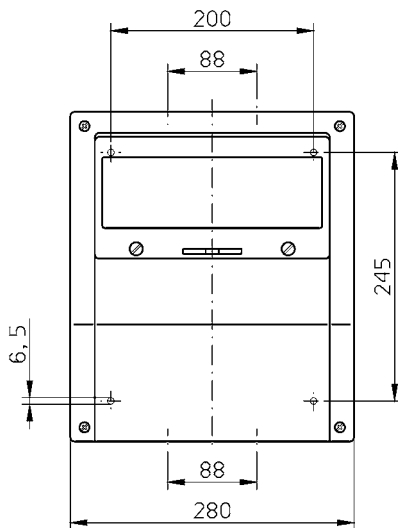


IP 44

Typen Types:

ESTKS/21, ESTKA/21, ESTKFA/21,  
ESTKS/201, ESTKA/201,  
ESTKFA/201, ESTKS/3, ESTKS/4,  
ESTKFA/11-0, ESTKS/11, ESTKA/02,  
ESTKA/011

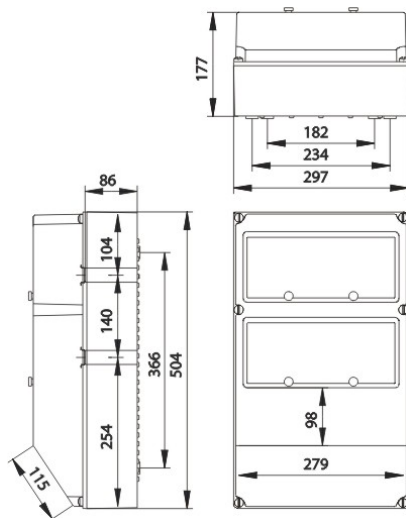
Steckdosen-  
Kombination  
Socket combination



IP 44

Typen Types:

ESTKS/22, ESTKA/22, ESTKFA/22,  
ESTKS/211, ESTKA/211, ESTKFA/211,  
ESTKS/202, ESTKA/202, ESTKFA/202,  
ESTKS/311, ESTKA/311, ESTKFA/311,  
ESTKS/411, ESTKA/42-0, ESTKS/4101,  
ESTKA/4101, ESTKS/4011,  
ESTKA/4011



IP 44 / IP 67

Typen Types:

KSTKFA, KSTKFAW

<sup>1)</sup> ausbrechbar  
for breaking out