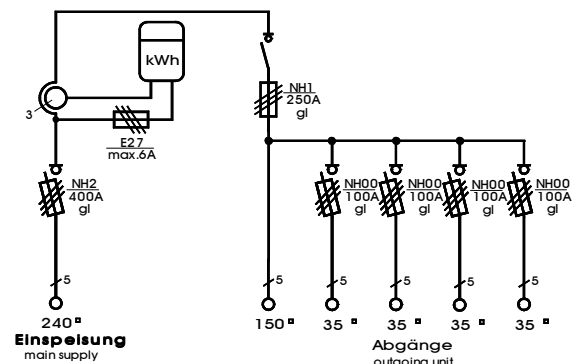
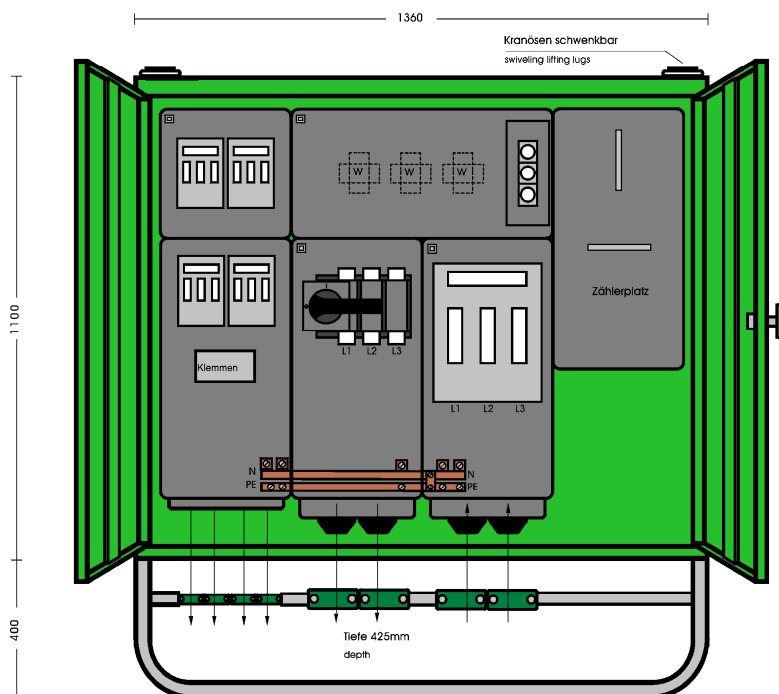


DATENBLATT / DATA SHEET

ELEKTRA Taifingen Schaltgeräte GmbH & Co. KG ♦ Brunnenstraße 48 ♦ 72461 Albstadt ♦ Deutschland/Germany
Tel. +49 (0)7432 18-1 ♦ Fax +49 (0)7432 18-310 ♦ Email: info@elektra-taifingen.de ♦ http://www.elektra-taifingen.de



Anschlusschrank	
Anschlusswert: 173 kVA; 230/400V, 50Hz Schutzart: offen/geschlossen IP 21/54 Gewicht ca. 120 kg, Gehäuse GV2	
mit montiertem Untergestell, UGV2 mit montiertem Sicherungszubehör.	
Made in Germany	
Art./Ref.-No:	183054
Typ/Type:	A 250-1Z-4 AB



ELEKTRA - Anschlusschrank im Gehäuse aus verzinktem Stahlblech, pulverbeschichtet RAL 6018, bestückt mit:

- 1 Anschluss als Sicherungslasttrennschalter Gr. NH2**
- 1 Wandlerplatz (ohne Wandler)**
- 1 Zählerplatz nach DIN 43870 (ohne Zähler)**
- 1 Hauptsicherung als Lasttrennschalter mit Sicherung Größe NH1**
- 4 Abgänge über Sicherungslasttrennschalter Gr.00 (auf Klemmen 35mm²)**