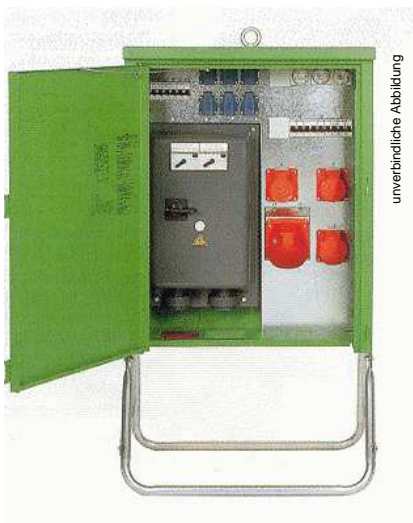
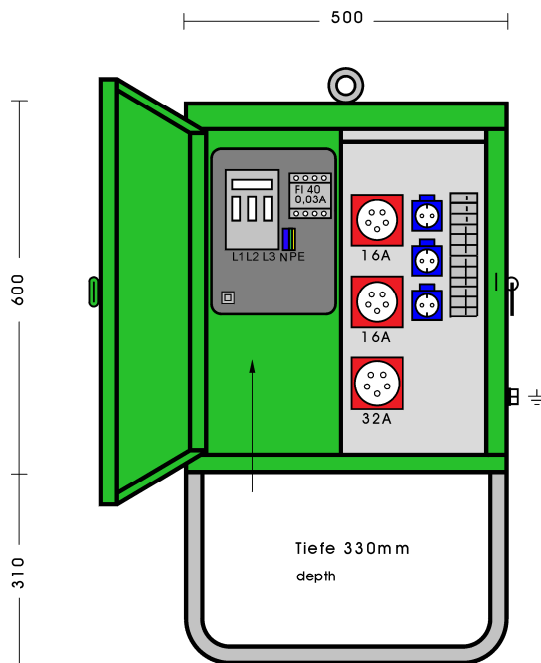


# DATENBLATT / DATA SHEET

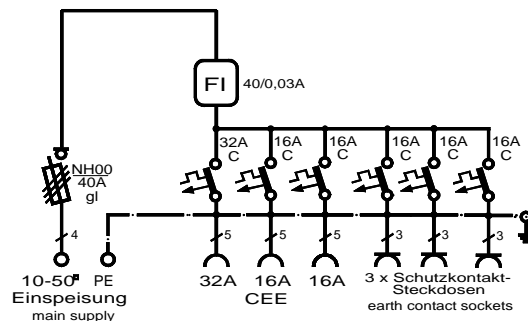
ELEKTRA Taifingen Schaltgeräte GmbH & Co. KG ♦ Brunnenstraße 48 ♦ 72461 Albstadt ♦ Deutschland/Germany  
Tel. +49 (0)7432 18-1 ♦ Fax +49 (0)7432 18-310 ♦ Email: info@elektra-taifingen.de ♦ http://www.elektra-taifingen.de



<b>Verteilerschrank</b>	
Anschlusswert: 28 kVA; 230/400V, 50Hz Schutzart: offen/geschlossen IP 21/44 Gewicht ca. 46 kg, Gehäuse V 81	
mit beige packtem Untergestell, UV 81 mit montiertem Sicherungszubehör.	
<b>Made in Germany</b>	
Art./Ref.-No:	<b>183061</b>
Typ/Type:	<b>V 40/321-1</b>



**Nicht zum Anschluss  
von Geräten mit  
frequenzgesteuertem  
Antrieb geeignet!**



**ELEKTRA - Verteilerschrank im Gehäuse aus verzinktem Stahlblech, pulverbeschichtet RAL 6018, bestückt mit:**

- 1 Anschluss als Sicherungslasttrennschalter Gr. NH00**
- 1 FI-Schutzschalter RCD 4-polig, 40 A,  $I_{\Delta N} = 0,03$  A, Typ A**
- 1 CEKON Steckdose 5-pol. 32 A über LS 32 A, 3-pol. C - Kennl.**
- 2 CEKON Steckdosen 5-pol. 16 A über LS 16 A, 3-pol. C - Kennl.**
- 3 Schutzkontakt-Steckdosen 16 A über LS 16 A, 1-pol. C - Kennl.**

LS=Leitungsschutzschalter