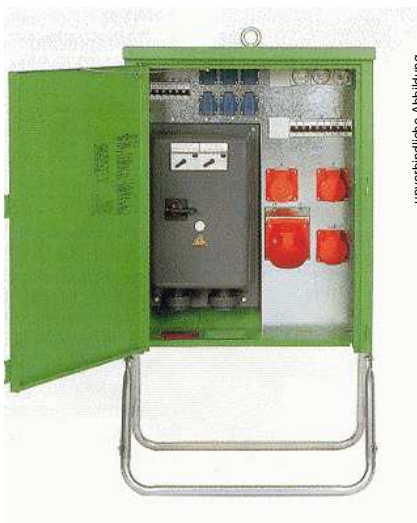
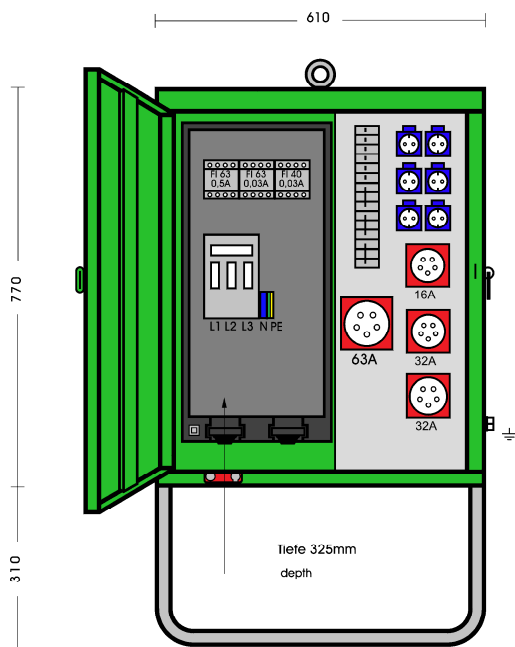


DATENBLATT / DATA SHEET

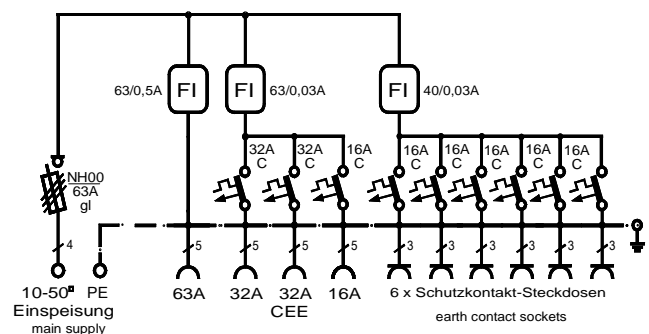
ELEKTRA Tailfingen Schaltgeräte GmbH & Co. KG • Brunnenstraße 48 • 72461 Albstadt • Deutschland/Germany
Tel. +49 (0)7432 18-1 • Fax +49 (0)7432 18-310 • Email: info@elektra-tailfingen.de • http://www.elektra-tailfingen.de



Verteilerschrank	
Anschlusswert: 44 kVA; 230/400V, 50Hz Schutzart: offen/geschlossen IP 21/44 Gewicht ca. 48 kg, Gehäuse V 0	
mit beige packtem Untergestell, UV 1 mit montiertem Sicherungszubehör.	
Made in Germany	
Art./Ref.-No:	183069
Typ/Type:	V 63/6121-3



**Nicht zum Anschluss
von Geräten mit
frequenzgesteuertem
Antrieb geeignet!**



ELEKTRA - Verteilerschrank im Gehäuse aus verzinktem Stahlblech, pulverbeschichtet RAL 6018, bestückt mit:

- 1 Anschluss als Sicherungslasttrennschalter Gr. NH00**
- 1 FI-Schutzschalter RCD 4-polig, 63 A, $I_{\Delta N} = 0,5$ A, Typ A**
- 1 CEKON Steckdose 5-pol. 63 A, direkt ab FI-Schutzschalter**
- 1 FI-Schutzschalter RCD 4-polig, 63 A, $I_{\Delta N} = 0,03$ A, Typ A**
- 2 CEKON Steckdosen 5-pol. 32 A über LS 32 A, 3-pol. C - Kennl.**
- 1 CEKON Steckdose 5-pol. 16 A über LS 16 A, 3-pol. C - Kennl.**
- 1 FI-Schutzschalter RCD 4-polig, 40 A, $I_{\Delta N} = 0,03$ A, Typ A**
- 6 Schutzkontakt-Steckdosen 16 A über LS 16 A, 1-pol. C – Kennl.**

LS=Leitungsschutzschalter