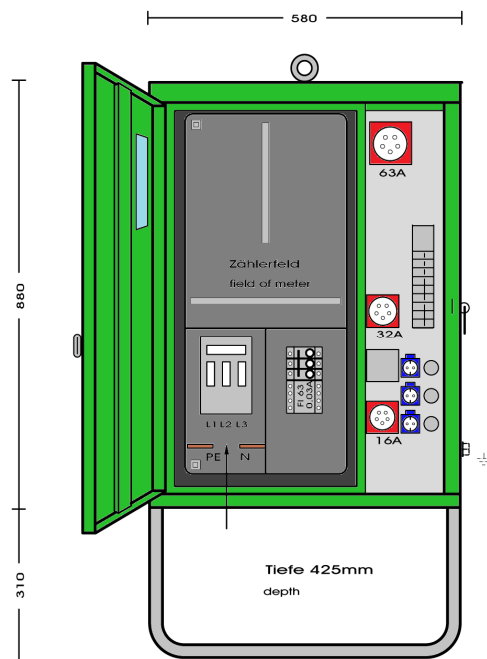


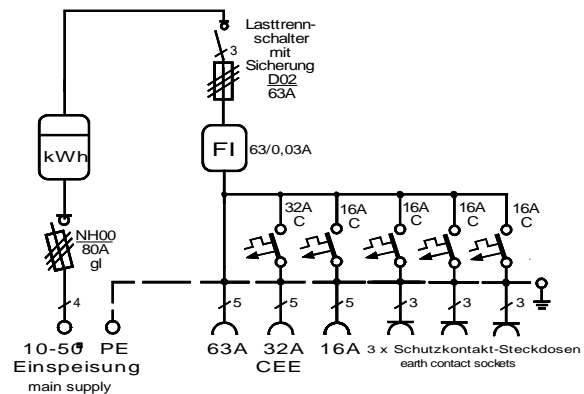


unverbindliche Abbildung

Anschluss-Verteilerschrank	
Anschlusswert: 44 kVA; 230/400V, 50Hz Schutzart: offen/geschlossen IP 21/44 Gewicht ca. 40 kg, Gehäuse AV 12	
mit beige packtem Untergestell, UAV 81 mit montiertem Sicherungszubehör.	
Made in Germany	
Art./Ref.-No:	183093
Typ/Type:	AV 63/3111-1-R12



Nicht zum Anschluss von Geräten mit frequenzgesteuertem Antrieb geeignet!



ELEKTRA - Anschlussverteilerschrank im Gehäuse aus verzinktem Stahlblech, pulverbeschichtet RAL 6018, bestückt mit:

- 1 Anschluss als Sicherungslasttrennschalter Gr. NH00**
- 1 Zählerplatz nach DIN 43870 (ohne Zähler)**
- 1 Lasttrennschalter mit Sicherung Größe D 02, 3-pol., 63A**
- 1 FI-Schutzschalter RCD 4-polig, 63 A, $I_{\Delta N} = 0,03$ A, Typ A**
- 1 CEKON Steckdose 5-pol. 63 A direkt ab FI-Schutzschalter**
- 1 CEKON Steckdose 5-pol. 32 A über LS 32 A, 3-pol. C - Kennl.**
- 1 CEKON Steckdosen 5-pol. 16 A über 3 LS 16 A, 3-pol. C - Kennl.**
- 3 Schutzkontakt-Steckdosen 16 A über 3 LS 16 A, 1-pol. C – Kennl.**

LS=Leitungsschutzschalter