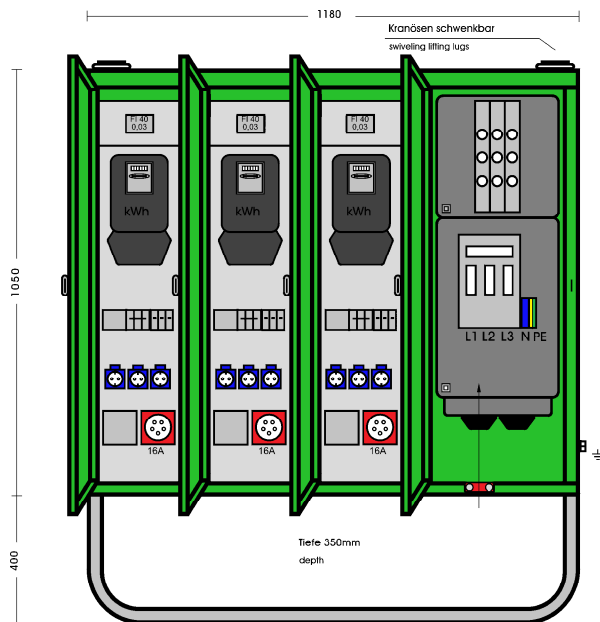
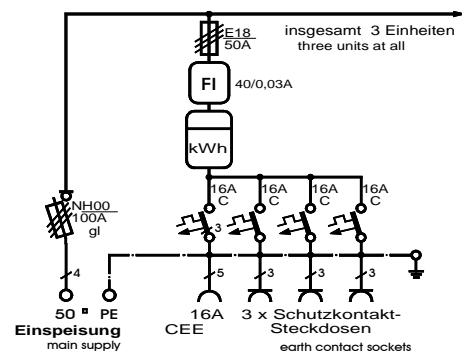


<b>Subunternehmerschrank</b>	
Anschlusswert: 69 kVA; 230/400V, 50Hz Schutzart: offen/geschlossen IP 21/44 Gewicht ca. 130 kg, Gehäuse SU1	
mit montiertem Untergestell, USU1 mit montiertem Sicherungszubehör.	
<b>Made in Germany</b>	
Art./Ref.-No:	<b>183110</b>
Typ/Type:	<b>V 100-SU3Z/31</b>



**Nicht zum Anschluss  
von Geräten mit  
frequenzgesteuertem  
Antrieb geeignet!**



**ELEKTRA** - Subunternehmerschrank im Gehäuse aus verzinktem Stahlblech, pulverbeschichtet RAL 6018, bestückt mit:

- 1 Anschluss als Sicherungslasttrennschalter Gr. NH00**
- 3 Hauptsicherungen E 18, 3-pol.**
- 3 Abgangsfelder bestückt mit je:**
  - 1 FI-Schutzschalter RCD 4-polig, 40 A,  $I_{\Delta N} = 0,03$  A, Typ A**
  - 1 CEKON Steckdose 5-pol. 16 A über LS 16 A, 3-pol. C - Kennl.**
  - 3 Schutzkontakt-Steckdosen 16 A über LS 16 A, 1-pol. C – Kennl.**

LS=Leitungsschutzschalter