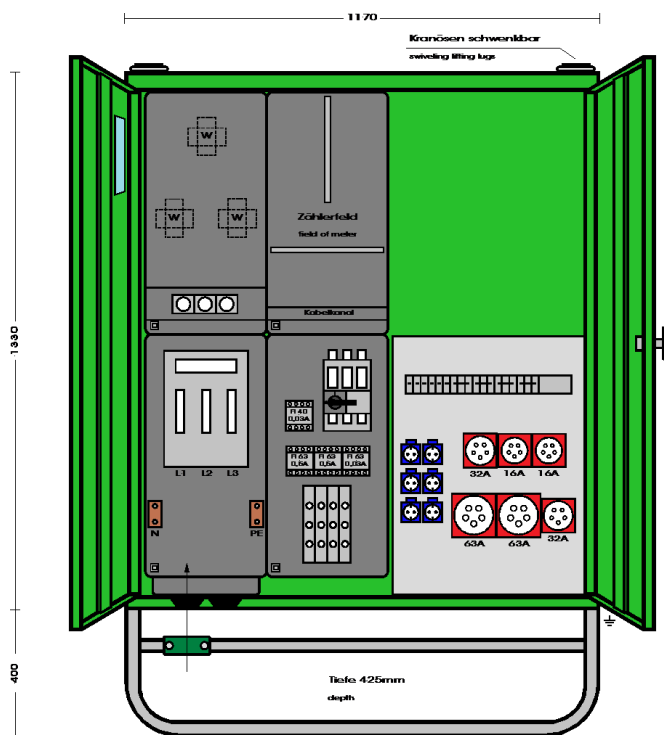
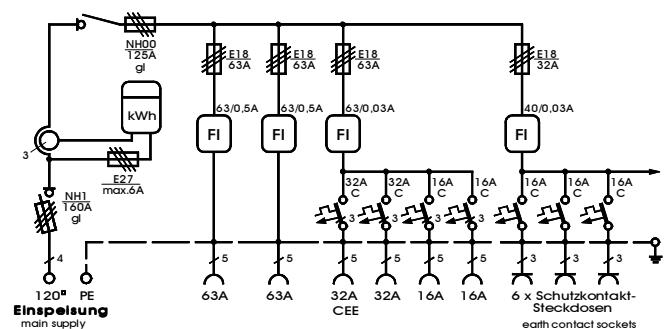


Anschluss-Verteilerschrank	
Anschlusswert: 87 kVA; 230/400V, 50Hz Schutzart: offen/geschlossen IP 21/44 Gewicht ca. 140 kg, Gehäuse AV3	
mit montiertem Untergestell, UAV 3 mit montiertem Sicherungszubehör.	
Made in Germany	
Art./-Ref.-No:	189730
Typ/Type:	AV 125/6222-4



Nicht zum Anschluss von Geräten mit frequenzgesteuertem Antrieb geeignet!



ELEKTRA - Anschlussverteilerschrank im Gehäuse aus verzinktem Stahlblech, pulverbeschichtet RAL 6018, bestückt mit:

- 1 Anschluss als Sicherungslasttrennschalter Gr. NH1**
- 1 Wandlerplatz (ohne Wandler), 1 Zählerplatz nach DIN 43870 (ohne Zähler)**
- 1 Hauptschalter als Lasttrennschalter mit Sicherungen Größe NH 00**
- 4 Gruppensicherungen E 18, 3-pol.**
- 2 FI-Schutzschalter RCD 4-polig, 63 A, $I_{\Delta N} = 0,5$ A, Typ A**
- 2 CEKON Steckdosen 5-pol. 63 A, direkt ab FI-Schutzschalter**
- 1 FI-Schutzschalter RCD 4-polig, 63 A, $I_{\Delta N} = 0,03$ A, Typ A**
- 2 CEKON Steckdose 5-pol. 32 A über LS 32 A, 3-pol. C - Kennl.**
- 2 CEKON Steckdosen 5-pol. 16 A über LS 16 A, 3-pol. C - Kennl.**
- 1 FI-Schutzschalter RCD 4-polig, 40 A, $I_{\Delta N} = 0,03$ A, Typ A**
- 6 Schutzkontakt-Steckdosen 16 A über LS 16 A, 1-pol. C – Kennl.**

LS=Leitungsschutzschalter