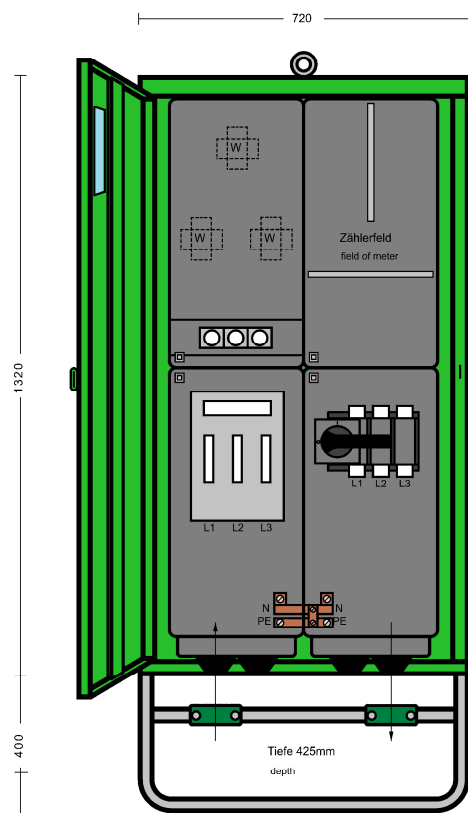
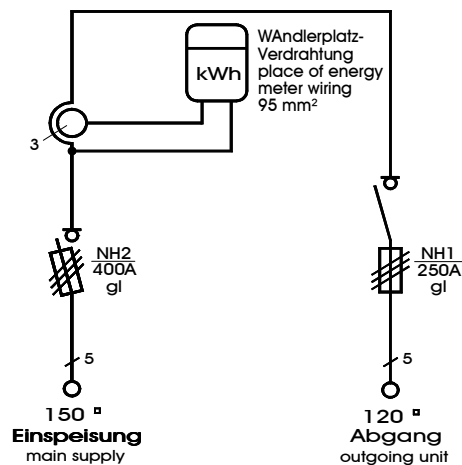


| | |
|--|---------------------|
| Anschlusschrank | |
| Anschlusswert: 173 kVA; 230/400V, 50Hz Schutzart: offen/geschlossen IP 21/54 Gewicht ca. 90 kg, Gehäuse A3 | |
| mit montiertem Untergestell, UA3 ohne Sicherungszubehör. | |
| Made in Germany | |
| Art./Ref.-No: | 189737 |
| Typ/Type: | A 250-1Z-BMO |



**Bereich
„Vattenfall“ Berlin**



ELEKTRA - Anschlusschrank im Gehäuse aus verzinktem Stahlblech, pulverbeschichtet RAL 6018, bestückt mit:

- 1 Anschluss als Sicherungslasttrennschalter Gr. NH2**
- 1 Wandlerplatz (ohne Wandler)**
- 1 Zählerplatz nach DIN 43870 (ohne Zähler)**
- 1 Hauptsicherung als Lasttrennschalter mit Sicherung Gr. NH1**