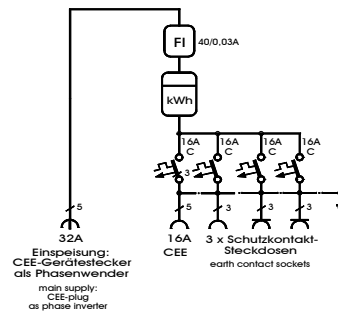
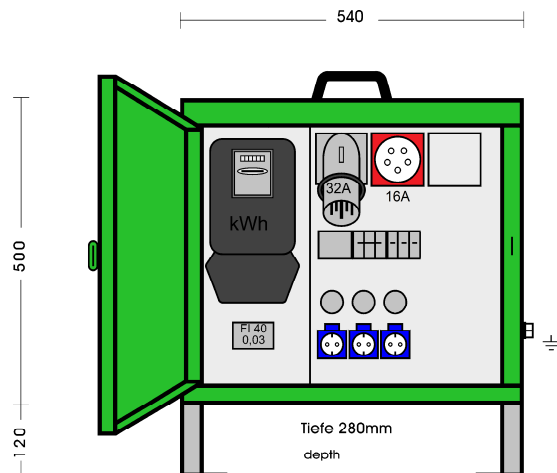




unverbindliche Abbildung

Endverteilerschrank	
Anschlusswert: 22 kVA; 230/400V, 50Hz Schutzart: offen/geschlossen IP 21/44 Gewicht ca. 30 kg, Gehäuse EV 1	
Untergestell im Schrank integriert, mit montiertem Sicherungszubehör.	
Made in Germany	
Art./Ref.-No:	189744
Typ/Type:	EV 32Z/31-1



**Nicht zum Anschluss
von Geräten mit
frequenzgesteuertem
Antrieb geeignet!**

ELEKTRA - Endverteilerschrank im Gehäuse aus verzinktem Stahlblech, pulverbeschichtet RAL 6018, bestückt mit:

- 1 CEKON-Gerätestecker als Phasenwender 5pol. 32A/6h**
- 1 Drehstromzähler 10/40A, reg. amtl. begl.**
- 1 FI-Schutzschalter RCD 4-polig, 40 A, $I_{\Delta N} = 0,03$ A, Typ A**
- 1 CEKON Steckdose 5-pol. 16 A über LS 16 A, 3-pol. C - Kennl.**
- 3 Schutzkontakt-Steckdosen 16 A über LS 16 A, 1-pol. C – Kennl.**

LS=Leitungsschutzschalter