

We switch the power!

### Kran-Verteilerschrank

Anschlusswert: 173 kVA; 230/400V, 50Hz  
Schutzart: offen/geschlossen IP 21/44  
Gewicht ca. 70 kg, Gehäuse V2/GV

mit beige packtem Untergestell, UV 2  
mit montiertem Sicherungszubehör.

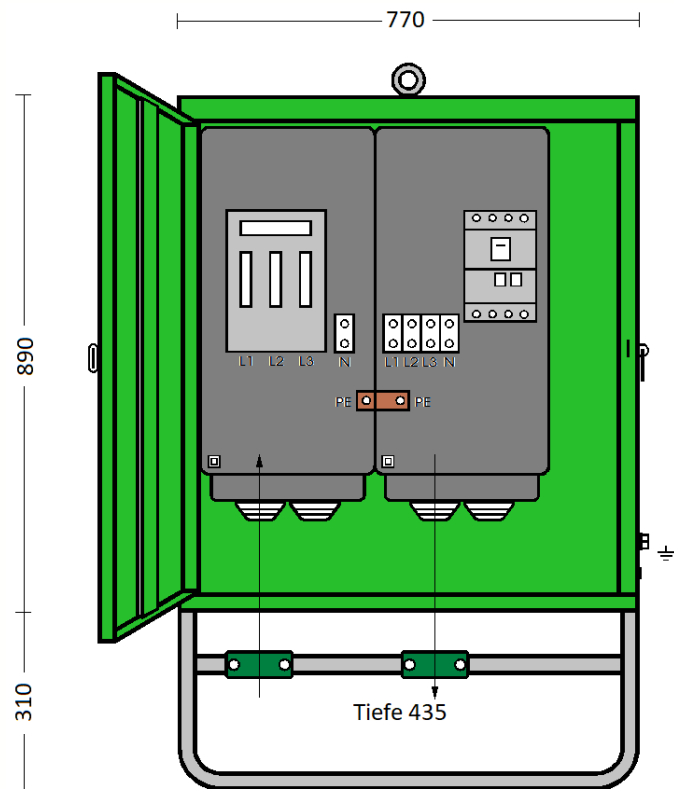
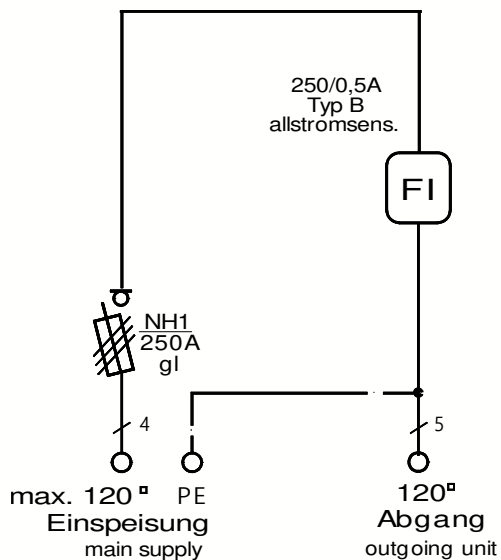
Made in Germany

Art.-/Ref.-No: **183253**

Typ/Type: **V 250N/A/1-KA**

### NEUE AUSFÜHRUNG

Entspricht der neuen Norm  
**DIN VDE 0100-704 10/2018**



**ELEKTRA** - Verteilerschrank im Gehäuse aus verzinktem Stahlblech, pulverbeschichtet RAL 6018, bestückt mit:

- 1 Sicherungslasttrennschalter Gr. NH1 / 250A
- 1 Lasttrennschalter 4pol. 250A  
mit angebaute Fehlerstromauslöser (RCD)  $I_{\Delta N} = 0,5 \text{ A}$ , Typ B, allstromsensitiv
- 1 Abgangsklemme 5x120mm<sup>2</sup>

LS=Leitungsschutzschalter

Maße und Abbildungen sind unverbindlich. Konstruktionsänderungen bleiben vorbehalten.