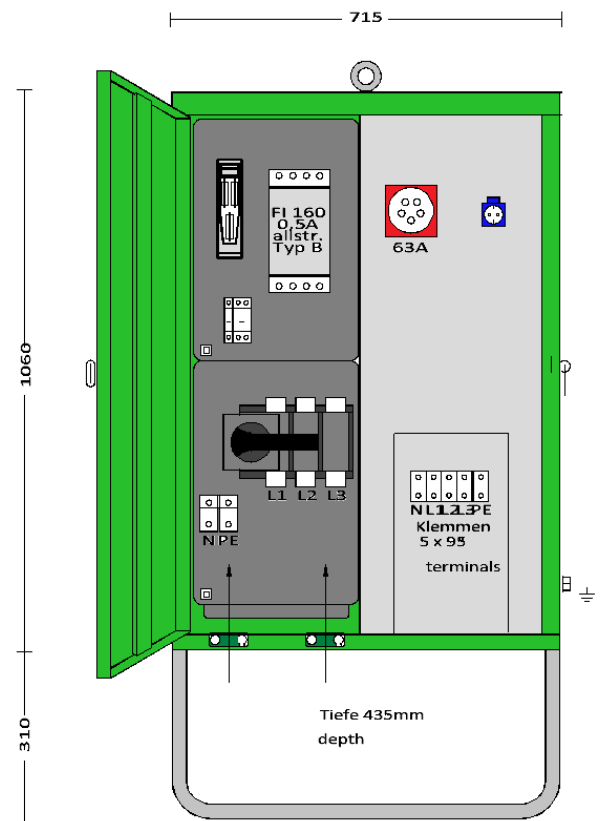
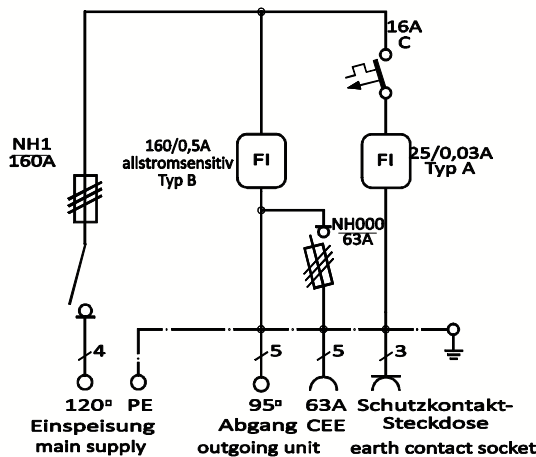


We switch the power!

Verteilerschrank	
Anschlusswert: 111 kVA; 230/400V, 50Hz Schutzart: offen/geschlossen IP 21/44 Gewicht ca. 75 kg, Gehäuse V 3	
mit montiertem Untergestell, UV 3 mit montiertem Sicherungszubehör.	
Made in Germany	
Art.-/Ref.-No:	183368
Typ/Type:	V 160N/A/1001-1AB-2-K

NEUE AUSFÜHRUNG

Entspricht der neuen Norm
DIN VDE 0100-704 10/2018



ELEKTRA - Verteilerschrank im Gehäuse aus verzinktem Stahlblech, pulverbeschichtet RAL 6018, bestückt mit:

- 1 Anschluss als Lasttrennschalter mit Sicherungen Gr. NH1 / 160A (abschließbar mit Vorhängeschloss)
- 1 Leistungsschalter 4pol. 160A
mit angebaute Fehlerstromauslöser (RCD) $I_{\Delta N} = 0,5 A$, Typ B, allstromsensitiv
(einstellbar 0,03 - 10A *** darf bis max. 0,5A eingestellt werden ***)
- 1 Abgangsklemme 5x95mm² direkt ab FI-Schutzschalter
- 1 CEKON Steckdose 5-pol. 63 A, über NH000-Sicherungslasttrennschalter 63A
- 1 FI-Schutzschalter RCD 2-polig, 25 A, $I_{\Delta N} = 0,03 A$, Typ A
- 1 Schutzkontakt-Steckdose 16 A über LS 16 A, 1-pol. C - Kennl.

LS=Leitungsschutzschalter

Maße und Abbildungen sind unverbindlich. Konstruktionsänderungen bleiben vorbehalten.